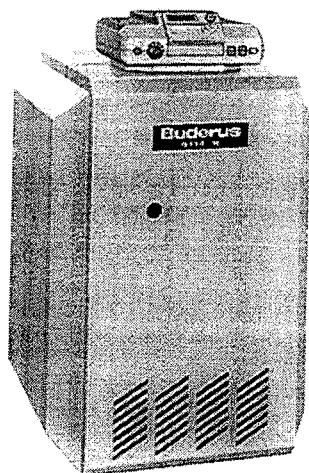
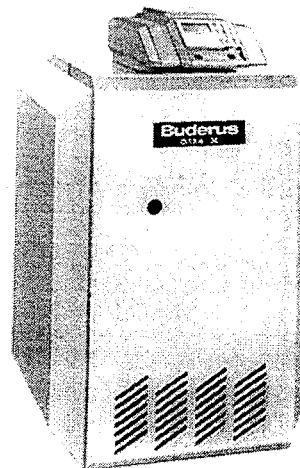


Istruzioni di montaggio e manutenzione

Caldaia speciale a gas G124 X / G124 XV

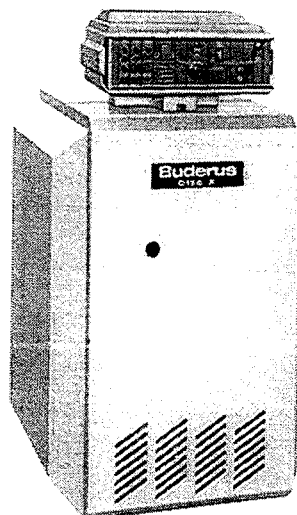


con HS 2102



con HS 4201

**Bruciatore tarato
in fabbrica**



con HS 3220

si prega di conservare

Indice

Pagina

1. Disposizioni, direttive	2
2. Dimensioni e collegamenti	3
3. Volume di fornitura	4
4. Posa in opera	4
5. Installazione	5
5.1 Installazione della versione G124 X	5
5.2 Installazione della versione G124 XV	6
6. Allacciamento elettrico e montaggio dell'apparecchio di regolazione	7
7. Messa in esercizio	11
7.1 Predisposizione all'esercizio	11
7.2 Protocollo di messa in esercizio	13
7.3 Operazioni per la messa in esercizio	14
8. Arresto esercizio	19
9. Manutenzione	20
9.1 Protocollo di manutenzione	20
9.2 Operazioni di manutenzione	22
10. Eliminazione di disfunzioni	26

Allegato:

Dati tecnici

Dati tecnici e consegna dell'impianto

1. Disposizioni, direttive

Le caldaie speciali a gas Buderus G124 X e G124 XV con combustione atmosferica a gas sono conformi per struttura e funzionamento ai requisiti fondamentali specificati nella Direttiva sulle Apparecchiature a Gas 90/396/CEE, in considerazione della norma EN 297.

Per la costruzione e l'esercizio dell'impianto è prescritto il rispetto delle regole della tecnica, delle disposizioni dell'ispettorato dei lavori e delle norme di legge vigenti in materia.

Il montaggio, il collegamento per il gas e i gas combustibili, il collaudo, l'allacciamento elettrico, la manutenzione e le riparazioni dovranno essere eseguiti esclusivamente da una ditta specializzata. Gli interventi sulle parti destinate al trasporto di gas devono essere affidati ad una ditta concessionaria specializzata.

La pulizia e la manutenzione devono essere eseguite una volta all'anno. In questa occasione verificare il perfetto funzionamento dell'intero impianto. Gli eventuali difetti rilevati dovranno essere tempestivamente eliminati.

Le presenti istruzioni di montaggio e manutenzione sono valide per:

Caldaia speciale a gas Buderus G124 X / G124 XV

Tipologia costruttiva

B_{11BS}

Categoria

IT I_{2H} 20 mbar

Tipo di alimentazione elettrica 230 V AC, 50 Hz, IP 40

Assorbimento di corrente

G124 XV max. 110 W

Il dispositivo di controllo dei gas di scarico non deve mai essere posto fuori esercizio, nemmeno in casi di emergenza. Un intervento sul dispositivo di controllo dei gas di scarico potrebbe porre a serio rischio l'incolumità delle persone nell'eventualità di fuoriuscita di gas combustibili nel locale di posa.

In caso di scatti frequenti del dispositivo di controllo dei gas combustibili, la disfunzione deve essere eliminata con successiva effettuazione di una prova di funzionamento. Per la sostituzione dei pezzi devono essere utilizzati esclusivamente ricambi originali.

Le caldaie con controllo dei gas combustibili non possono essere equipaggiate con serrande di chiusura.

La caldaia può essere equipaggiata con i sistemi di regolazione 2000, 3000 o 4000. La maggior parte delle figure mostra a titolo esemplificativo la caldaia G124 X con l'apparecchio di regolazione HS 2102.

Il coperchio dell'apertura di ispezione può essere aperto per breve tempo per un controllo visivo della fiamma.

Possibilità d'impiego della caldaia:

Temperatura di mandata ammessa:

100°C

Sovrapressione totale ammessa:

4 bar

Massima costante temporale per il limitatore della temperatura di sicurezza:

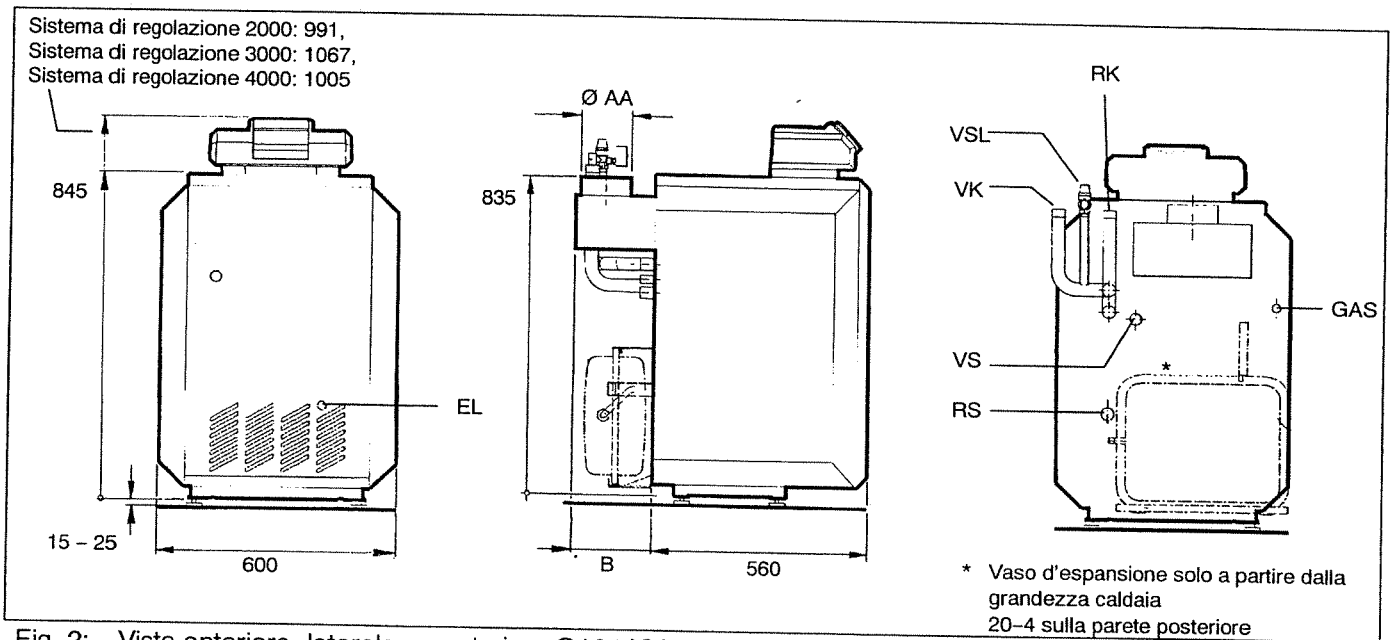
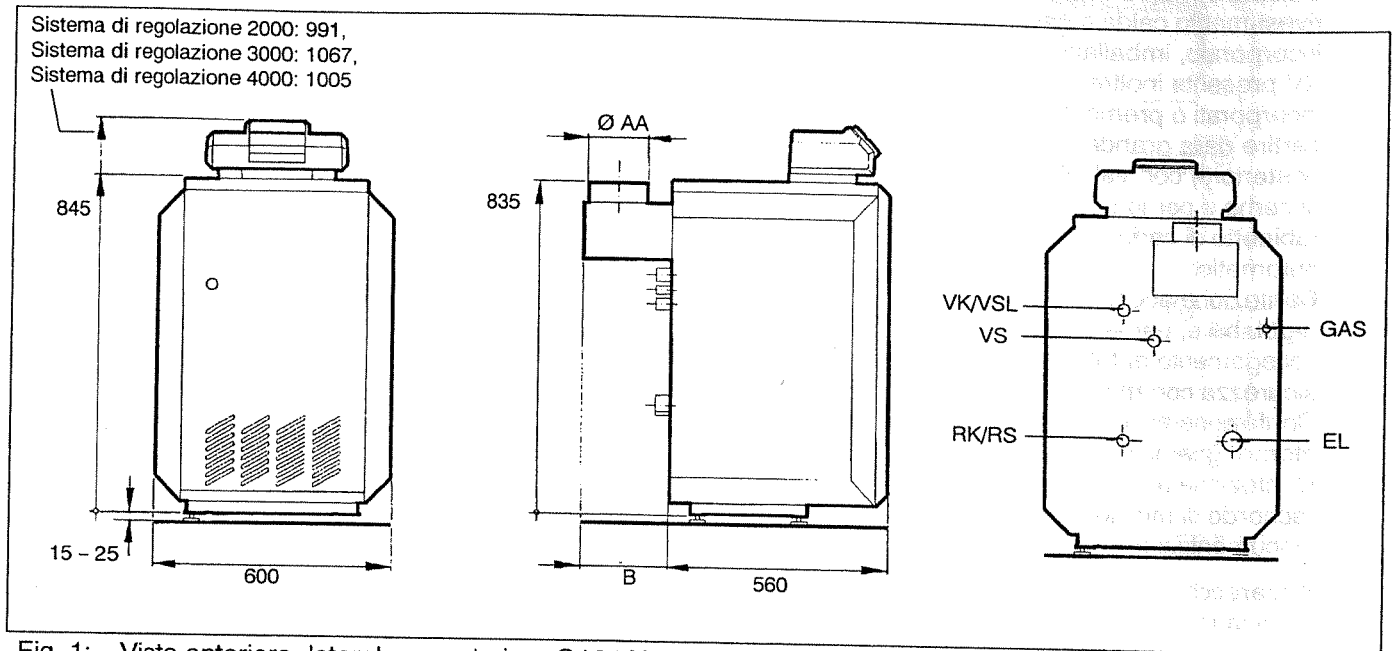
40 sec.

Regolatore di temperatura:

40 sec.

Le indicazioni riportate sulla targhetta dati nominali sono determinanti e devono essere rispettate.

2. Dimensioni e collegamenti



Dimensioni

Grandezza caldaia	Potenza nominale kW	Dimensioni	
		B mm	Ø AA mm
9 - 2	9	188	100
13 - 3	13	188	110
16 - 3	16	188	110
20 - 4	20	208	130
24 - 4	24	208	130
28 - 5*	28	228	150
32 - 5*	32	228	150

* solo per G124 X

Attacchi per il gas e a lato riscaldamento

Tipologia	NW	Punti d'attacco
GAS	R 1/2	Attacco gas
VK	R 1	Mandata caldaia
VSL	R 1	Mandata di sicurezza
VS	Rp 1	Mandata accumulatore
RK*	R 1	Ritorno caldaia
RS*	R 1	Ritorno accumulatore
EL	Rp 1	Scarico

* per G124 X si veda anche Fig. 7

3. Volume di fornitura

- Caldaia con sicurezza antiriflusso incorporata, rivestimento caldaia montato e bruciatore incorporato, imballata su paletta. La caldaia G124 XV presenta inoltre i seguenti elementi incorporati o premontati: vaso d'espansione (a partire dalla grandezza caldaia 20-4 sulla parete posteriore) con valvole per la separazione del sistema e per lo scarico, pompa di circolazione, rubinetto di carico e scarico caldaia, sfiato rapido automatico.

Confezione accessori contenente piedini regolabili e, per la caldaia G124 XV, boccola di collegamento al tubo flessibile e valvola di sicurezza con manometro.

Confezione accessori contenente elemento a T di ritorno, guarnizioni e coperchio (solo G124 X).

Confezione accessori contenente pezzo di raccordo di ritorno e guarnizione (solo G124 X).

Documentazione tecnica.

- Apparecchio di regolazione con documentazione tecnica imballato in un cartone.

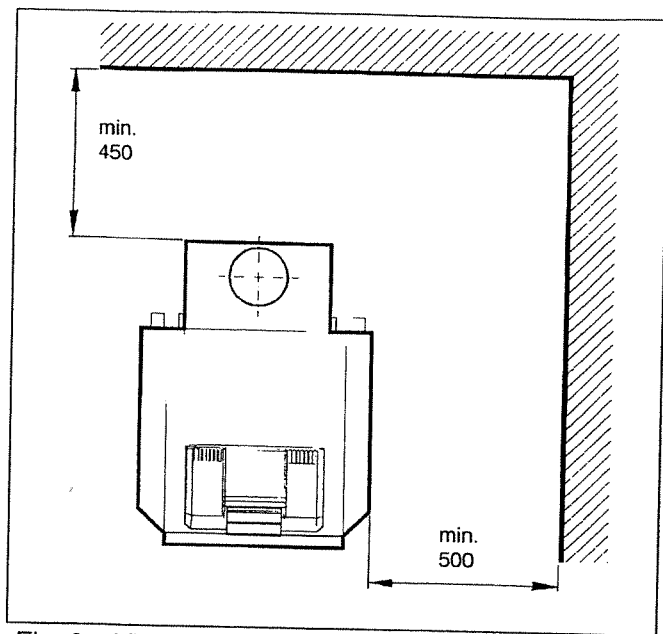


Fig. 3: Vista dall'alto

4. Posa in opera

In caso di combinazione con un accumulatore-produttore di acqua calda sottoposto o affiancato e relativo kit di raccordo, attenersi alle istruzioni di montaggio allegate al kit di raccordo.

Rispettare le distanze perimetrali specificate per il montaggio e la manutenzione (Fig. 3).

- Solo per G124 X: Per il trasporto della caldaia con il "carrello trasporta caldaia"*, fissare la caldaia con tre viti ad alette al "carrello trasporta caldaia" Fig. 4.
- In associazione all'uso del "carrello trasporta caldaia"*, inclinare il carrello e la caldaia di 90°; senza il "carrello trasporta caldaia", ribaltare leggermente indietro la caldaia e assicurarla contro possibili scivolamenti.

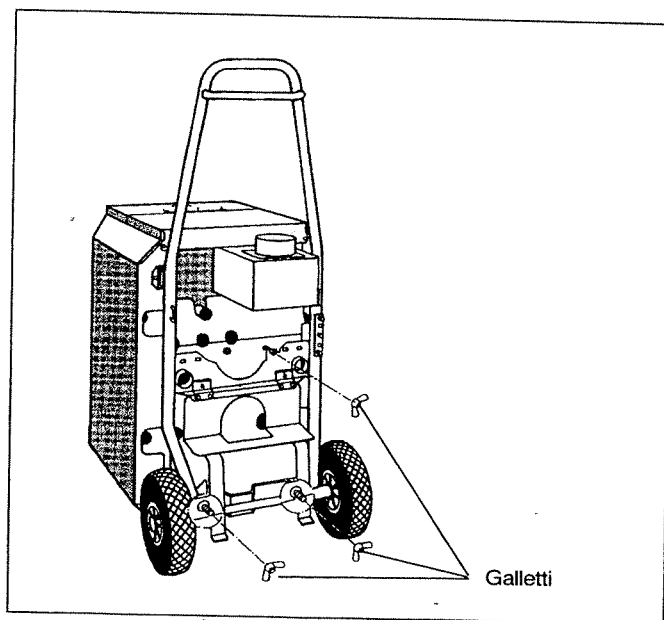


Fig. 4: Trasporto con carrello trasporta-caldaia* (solo G124 X)

- Avvitare da sotto i quattro **piedini regolabili** fino a circa 5-10 mm nella filettatura dei binari di fondo (Fig. 5).

Montare i piedini regolabili solo quando la caldaia **non** è utilizzata con un sottostante accumulatore.

- Posizionare la caldaia sui piedini regolabili.
- Allineare verticalmente e orizzontalmente la caldaia svitando e avvitando opportunamente i piedini regolabili.

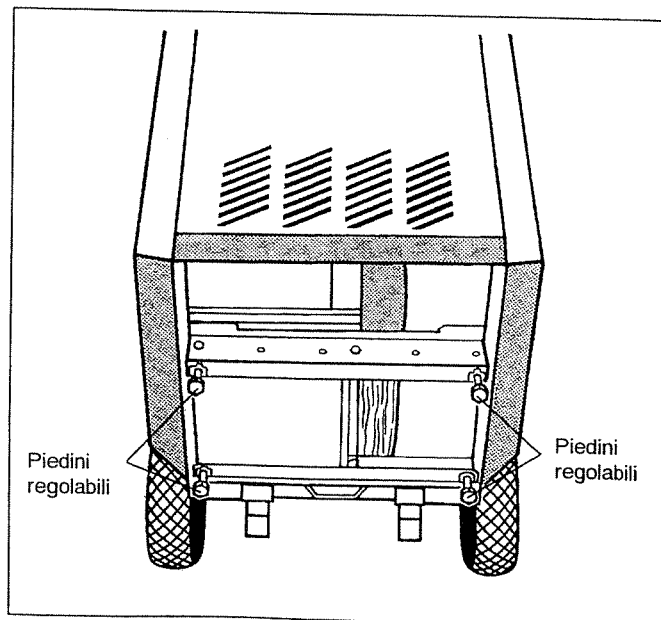


Fig. 5: Lato inferiore della caldaia

* Accessorio dietro speciale ordinazione (solo per G124 X)

5. Installazione

5.1 Installazione della versione G124 X

- Collegare la caldaia all'impianto di riscaldamento.

Per garantire il corretto funzionamento della caldaia, ogni collegamento deve essere effettuato esclusivamente sul corrispondente punto d'attacco (Fig. 6).

I cavi di collegamento devono essere allacciati alla caldaia senza tensioni.

La valvola di sicurezza deve essere collegata alla mandata di sicurezza; il vaso di espansione a pressione deve essere collegato al ritorno caldaia o all'attacco di scarico.

Per la protezione dell'intero impianto si raccomanda di incorporare un filtro fanghi a livello della tubazione di ritorno.

Se non viene utilizzato un set di montaggio per circuito di riscaldamento Buderus (accessorio), nella tubazione di mandata deve essere incorporata una valvola di non ritorno.

- Inserire la guarnizione nel dado a risvolto dell'elemento a T fornito in dotazione e avvitare saldamente l'elemento a T sulla tubazione di ritorno (Fig. 7). Se non è previsto il collegamento di un accumulatore-produttore di acqua calda, avvitare il tappo con la guarnizione (Fig. 7).

Montare il pezzo di raccordo G 1 1/4 fornito in dotazione su R1 per il ritorno del riscaldamento sull'uscita a 90° se non è previsto l'uso di un sistema di montaggio rapido del circuito di riscaldamento (accessorio) (Fig. 7).

- Effettuare una prova di tenuta.

Negli impianti a vaso d'espansione chiuso è necessario separare la valvola di sicurezza ed il vaso di espansione.

Attenersi alle informazioni riportate sulla targhetta dati caldaia.

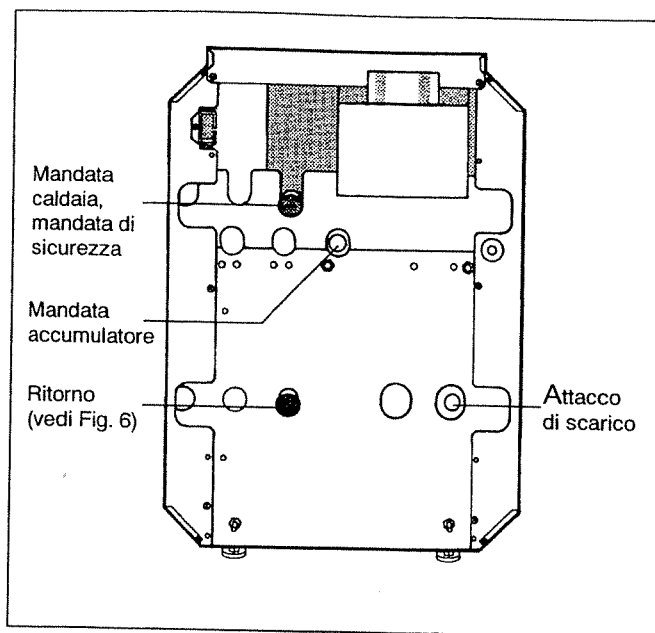


Fig. 6: Allacciamenti idraulici G124 X

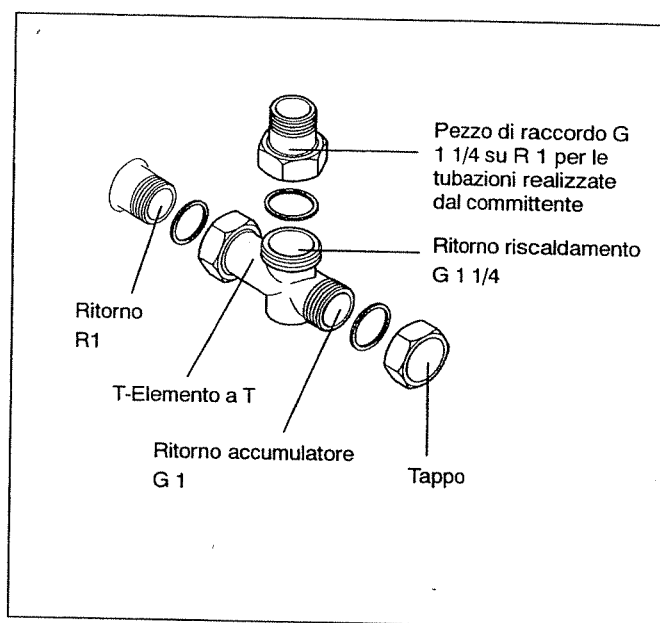


Fig. 7: Ritorno G124 X

5.2 Installazione della versione G124 XV

- Svitare il manometro dalla valvola di sicurezza, montare la valvola di sicurezza sulla mandata di sicurezza (Fig. 8) e riavvitare il manometro sulla valvola di sicurezza.
- Collegare la caldaia all'impianto di riscaldamento.

Per garantire il corretto funzionamento della caldaia, ogni collegamento deve essere effettuato esclusivamente sul corrispondente punto d'attacco (Fig. 8).

I cavi di collegamento devono essere allacciati alla caldaia senza tensioni.

Per la protezione dell'intero impianto si raccomanda di incorporare un filtro fanghi a livello della tubazione di ritorno.

Qualora non venga utilizzato il set di montaggio per circuito di riscaldamento HS/V (accessorio), nella tubazione di mandata deve essere incorporata una valvola di non ritorno.

Se non è previsto il collegamento di un accumulatore-produttore di acqua calda sanitaria, chiudere la mandata accumulatore ed il ritorno accumulatore da parte del committente (Fig. 8).

- Effettuare una prova di tenuta.

In questa occasione il vaso di espansione deve essere separato dal sistema attraverso la chiusura della valvola di arresto sotto il cappuccio rosso (Fig. 9). Per lo smontaggio della parete anteriore della caldaia si rimanda a Fig. 11.

Attenersi alle informazioni riportate sulla targhetta dati caldaia.

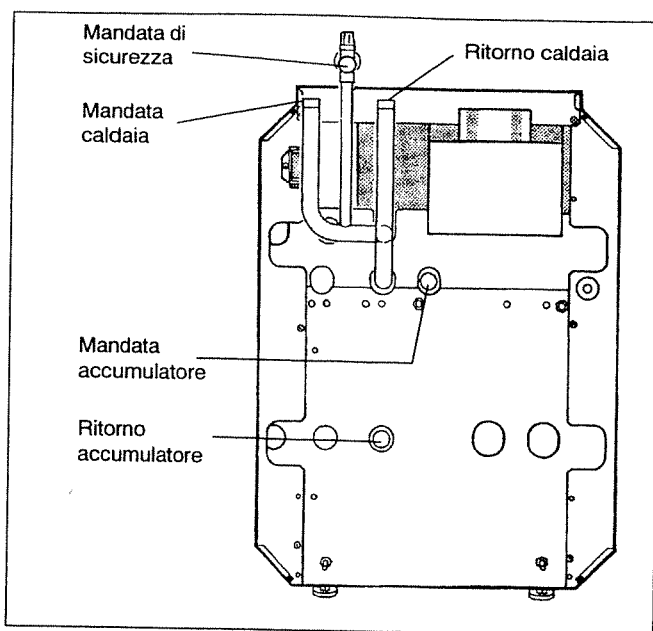


Fig. 8: Allacciamenti idraulici G124 XV

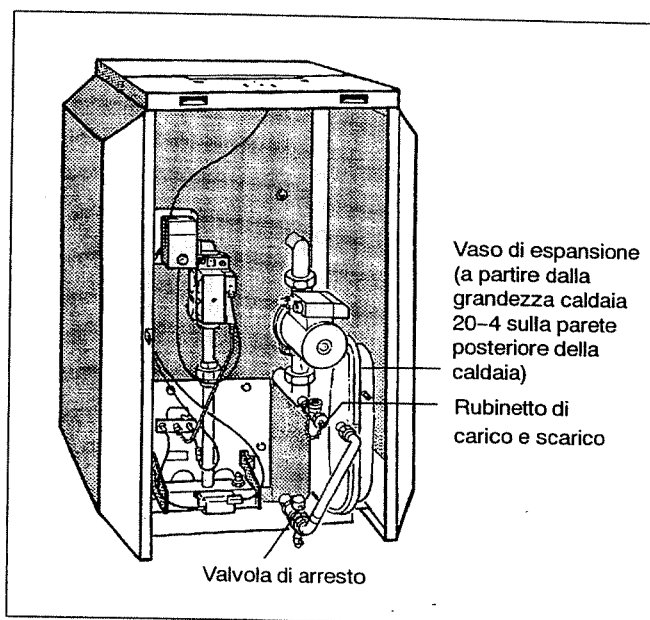


Fig. 9: G124 XV, con pannello anteriore aperto

La caldaia è ulteriormente sfiata attraverso lo sfiato rapido automatico: Aprire il cappuccio dello sfiato rapido automatico (Fig. 10). Per lo smontaggio del coperchio caldaia posteriore si rimanda a Fig. 12.

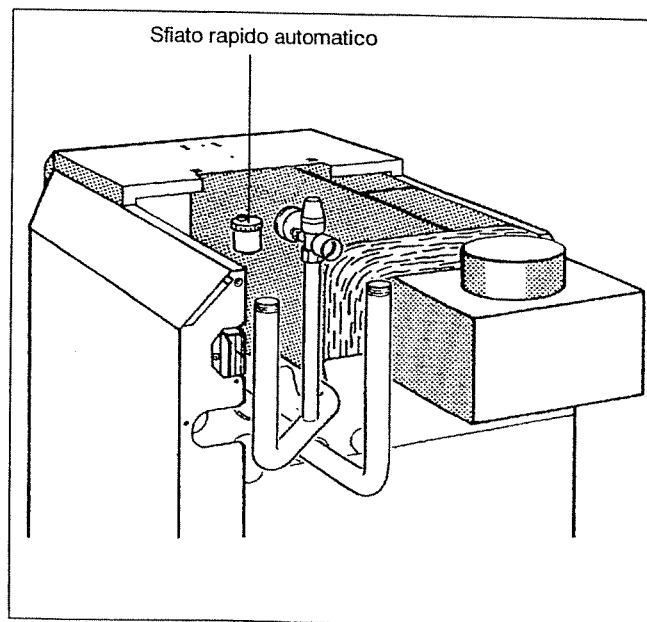


Fig. 10: Sfiato rapido automatico G124 XV

6. Allacciamento elettrico e montaggio dell'apparecchio di regolazione

- Svitare le viti di sicurezza a sinistra e a destra dai pannelli laterali (Fig. 11).
- Sollevare il pannello anteriore della caldaia ed estrarlo dal davanti (Fig. 11).

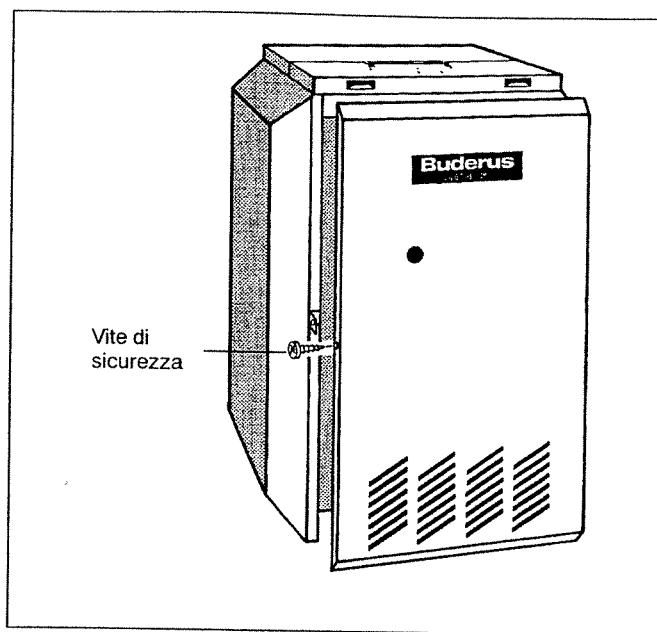


Fig. 11: Rimuovere il pannello anteriore della caldaia

- Svitare le due viti di fissaggio dal coperchio caldaia posteriore. Sollevare il coperchio caldaia posteriore ed estrarlo dal retro (Fig. 12).

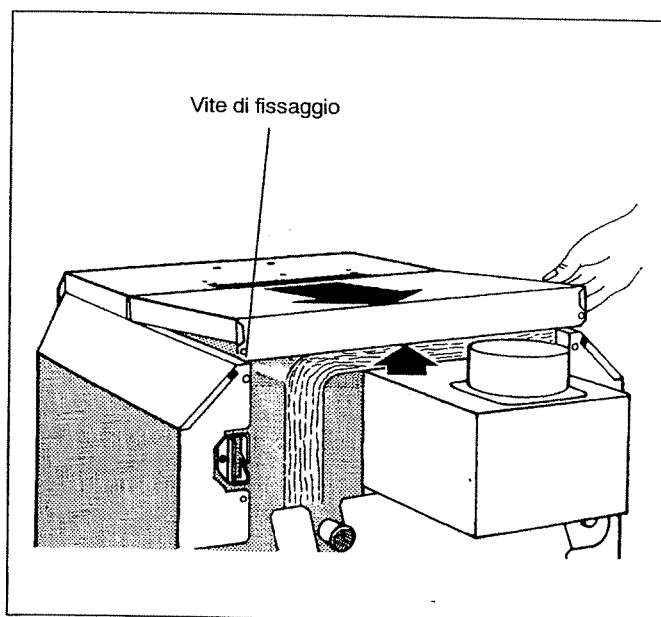


Fig. 12: Rimuovere il coperchio caldaia posteriore

- Svitare entrambe le viti della copertura morsettieria dell'apparecchio di regolazione. Rimuovere la copertura morsettieria (Fig. 13 e Fig. 14).

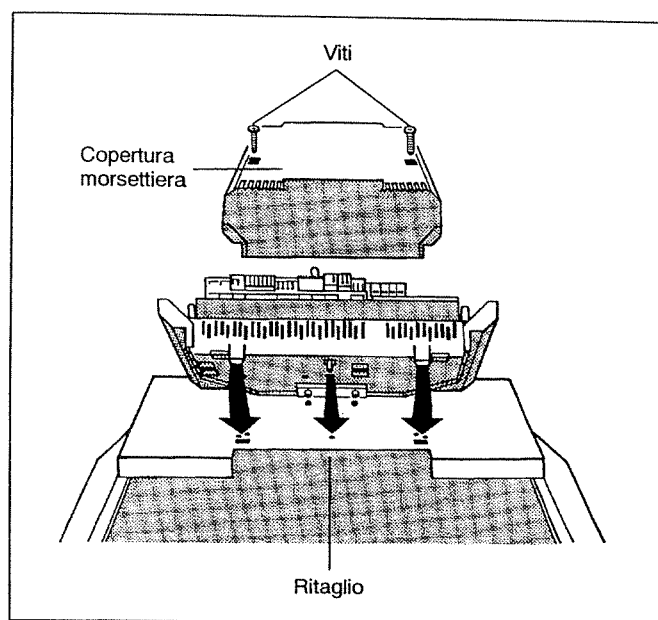


Fig. 13: Apertura e posizionamento del sistema di regolazione 2000

- Solo per il sistema di regolazione 3000:
Svitare entrambe le viti della copertura del passaggio cavi. Rimuovere la copertura (Fig. 14).
- Montare l'apparecchio di regolazione sul coperchio caldaia anteriore in modo tale che i ganci presenti sul lato inferiore dell'apparecchio di regolazione si inseriscano anteriormente nei fori ovali (Fig. 9 e Fig. 14).
Montare i tubi capillari delle sonde di temperatura e, in caso di regolazione "Ecomatic", il cavo della sonda di temperatura dell'acqua di caldaia nel ritaglio del coperchio caldaia anteriore (Fig. 13 e Fig. 14).
- Tirare in avanti l'apparecchio di regolazione e contemporaneamente premerlo verso il basso fino allo scatto di entrambi i ganci elastici nei fori posteriori (Fig. 13 e Fig. 14).

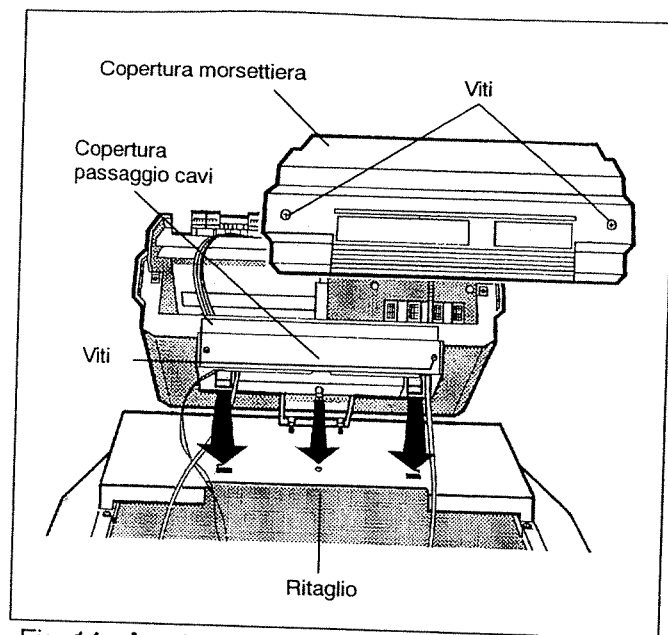


Fig. 14: Apertura e posizionamento del sistema di regolazione 3000

- Avvitare l'apparecchio di regolazione con due viti sul coperchio caldaia anteriore (Fig. 15).

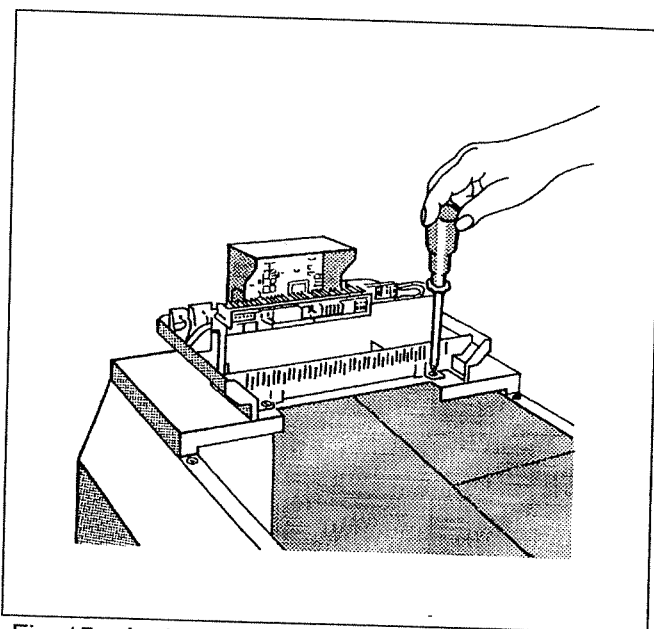


Fig. 15: Avvitare saldamente l'apparecchio di regolazione

- Condurre in avanti i tubi capillari delle sonde di temperatura e, in caso di regolazione "Ecomatic", il cavo della sonda della temperatura dell'acqua di caldaia sotto il coperchio caldaia anteriore fino al punto di rilevamento. In questa occasione srotolare unicamente la lunghezza necessaria (Fig. 16).
- Condurre verso il retro cavo del bruciatore, per la caldaia G124 XV anche il cavo di collegamento pompa, sotto il coperchio caldaia anteriore fino al lato di attacco dell'apparecchio di regolazione (Fig. 16).

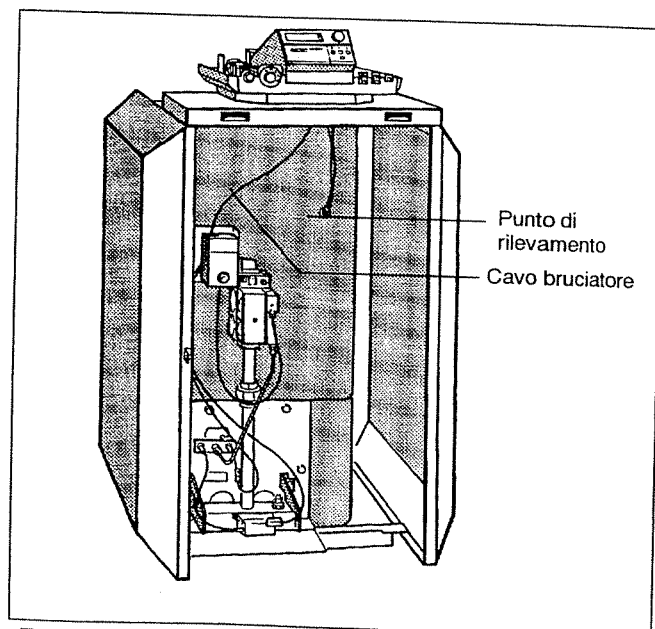


Fig. 16: Lato anteriore caldaia

- Inserire le sonde di temperatura nella guaina d'immersione fino all'arresto. La spirale di plastica arretra automaticamente. La molla di compensazione deve essere anch'essa spinta nella guaina d'immersione (Fig. 17).
- Premere il blocco sonde (volume di fornitura apparecchio di regolazione) dal lato o dall'alto sulla testa della guaina d'immersione (Fig. 17).

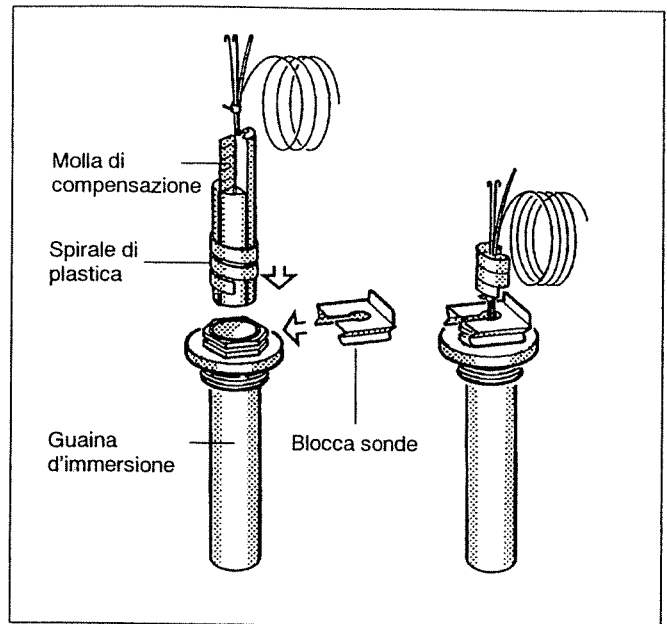


Fig. 17: Guaina d'immersione e sonde di temperatura

- Condurre i cavi di collegamento elettrici da parte del committente e il cavo di collegamento del dispositivo di controllo dei gas combusti dal retro attraverso il passaggio dei cavi fino all'apparecchio di regolazione (Fig. 18).

I cavi non devono entrare a contatto con parti calde della caldaia o con parti della sicurezza antiriflusso.

Deve essere realizzato un collegamento alla rete fisso secondo EN 60 335, Parte 2. Attenersi alle disposizioni locali vigenti in materia.

- Realizzare i collegamenti elettrici in base allo schema elettrico sui connettori dell'apparecchio di regolazione (Fig. 18).

Le prese ad innesto possono essere facilmente rimosse dalla lista per prese ad innesto utilizzando un cacciavite.

- Realizzare i connettori del cavo del bruciatore seguendo lo schema elettrico.

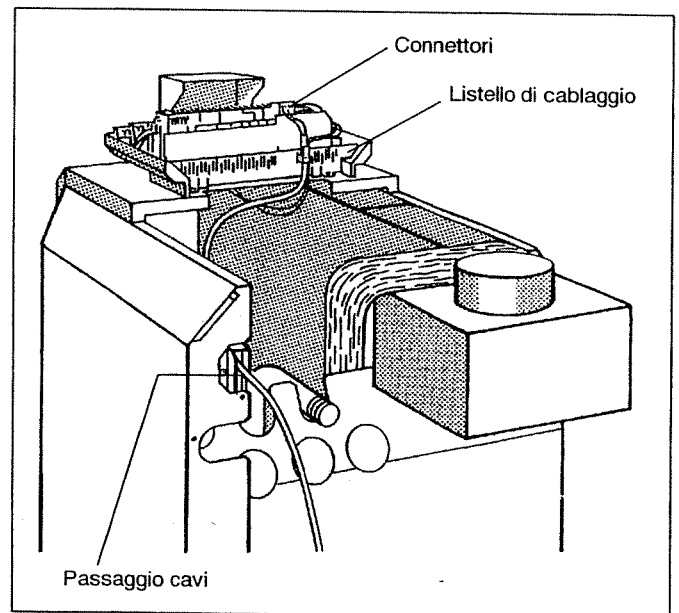


Fig. 18: Cablaggio e connettori

- Fissare tutti i cavi con fascette serracavo: inserire dall'alto la fascetta serracavo con il cavo posato nella fessura del listello di cablaggio (Fig. 18); in questa occasione la costola della leva deve essere rivolta verso l'alto. Spingere la fascetta serracavo verso il basso e applicare contropressione. Portare la leva verso l'alto (Fig. 19).

- Posare le lunghezze in eccesso dei tubi capillari e dei cavi sull'isolamento del blocco caldaia. Non piegare i tubi capillari!

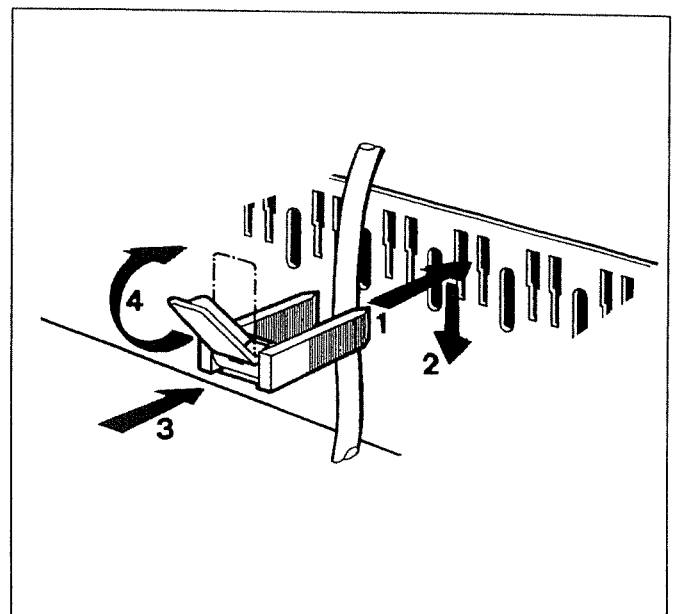


Fig. 19: Fissaggio del cavo con fascetta serracavo

- Solo per il sistema di regolazione 2000:

Orientare il display nella posizione desiderata. In combinazione con un accumulatore della serie L si raccomanda di collocare il display in posizione diritta (Fig. 20).

- Solo per il sistema di regolazione 3000:

Riavvitare saldamente la copertura del passaggio cavi sull'apparecchio di regolazione.

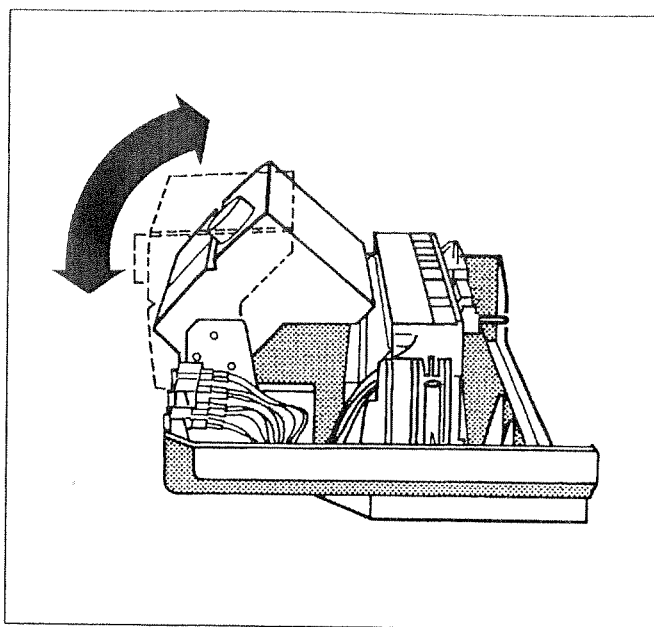


Fig. 20: Posizionamento del display

- Montare la copertura morsettiera e avvitarla all'apparecchio di regolazione (Fig. 21).

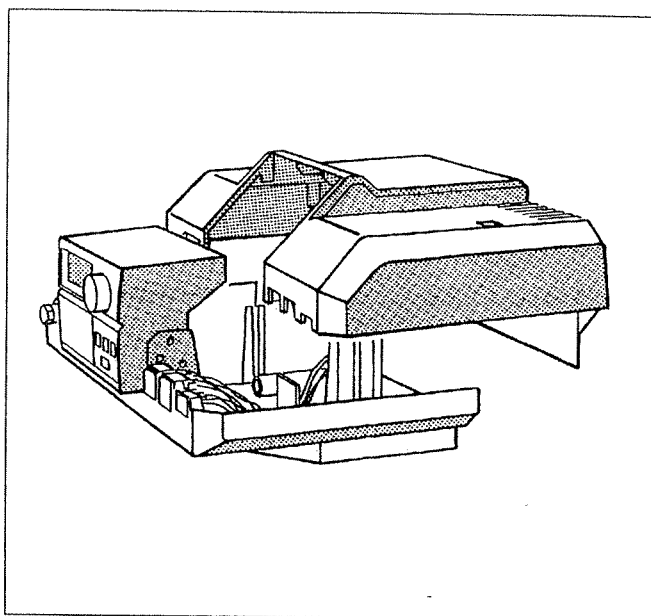


Fig. 21: Montaggio della copertura morsettiera

- Spingere il coperchio caldaia posteriore con le linguette sotto il coperchio caldaia anteriore e premerlo da dietro verso il basso (Fig. 22).
- Avvitare il coperchio caldaia posteriore con il pannello posteriore caldaia.
- Se la caldaia non viene messa in esercizio subito dopo il montaggio, si raccomanda di montare il pannello anteriore della caldaia e di proteggere la caldaia con il cartone d'imballaggio.

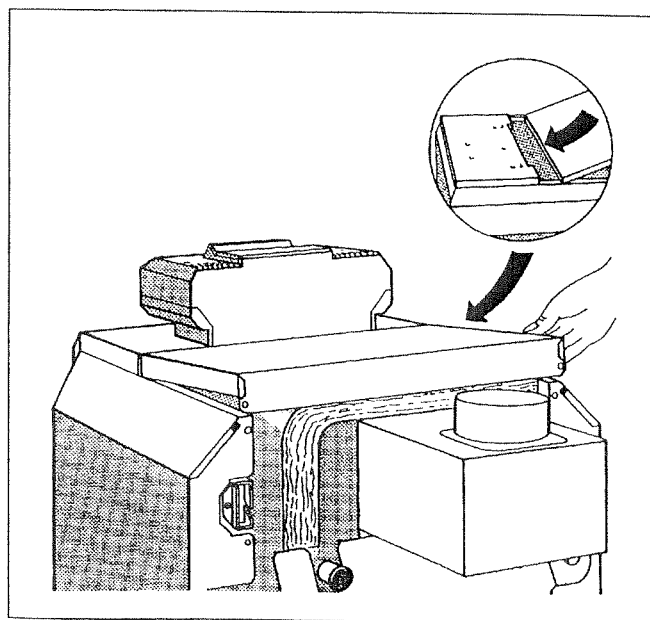


Fig. 22: Montaggio del coperchio caldaia posteriore

7. Messa in esercizio

7.1 Predisposizione all'esercizio

In presenza di ingenti quantitativi di polvere prodotti ad esempio da lavori edili nel locale di posa, la caldaia non deve essere messa in funzione.

Un bruciatore imbrattato a causa di lavori edili deve essere pulito prima della messa in esercizio (vedi capitolo "Manutenzione").

- Realizzare l'attacco del gas nel rispetto delle disposizioni locali.

La tubazione del gas deve essere collegata all'attacco gas senza tensioni (Fig. 23).

- Installare il rubinetto di intercettazione del gas nella linea del gas.

Si raccomanda il montaggio di un filtro del gas nella tubazione del gas.

- Prima del collaudo verificare la tenuta esterna del tubo del gas fino alla valvola del bruciatore inclusa. In questa occasione la sovrappressione all'ingresso della valvola del bruciatore non dovrà superare 150 mbar.

Se durante questa prova di pressione dovesse venire rilevata una mancanza di tenuta, procedere ad una accurata ricerca di eventuali perdite in corrispondenza di tutti i raccordi utilizzando un prodotto schiumogeno. Tale prodotto dovrà essere omologato per il controllo della tenuta al gas. Non applicare il prodotto ai cavi di collegamento elettrici.

- Solo per G124 XV:

Verificare se, a freddo, la pressione all'entrata del vaso di espansione riportata sulla targhetta corrisponde alla pressione di impianto meno 0,2 bar. In caso di scostamento dal valore nominale tarare la pressione d'entrata:

- Rimuovere il cappuccio rosso e chiudere la valvola di blocco (Fig. 24).
- Rimuovere il tappo dal punto di rilevamento (Fig. 24) e correggere la pressione.
- Chiudere il tappo, aprire la valvola di blocco e rimontare il cappuccio rosso.

- Negli impianti a vaso d'espansione aperto, posizionare l'indicatore rosso del manometro sulla pressione necessaria per l'impianto. Negli impianti a vaso d'espansione chiuso, l'indicatore del manometro deve rientrare nella fascia verde.

- Verificare il livello d'acqua dell'impianto; eventualmente rabboccare con nuova acqua e sfiatare l'intero impianto.

In caso di perdite d'acqua durante l'esercizio, rabboccare lentamente con acqua e sfiatare l'intero impianto. In caso di perdite frequenti, ricercarne la causa ed eliminarla tempestivamente.

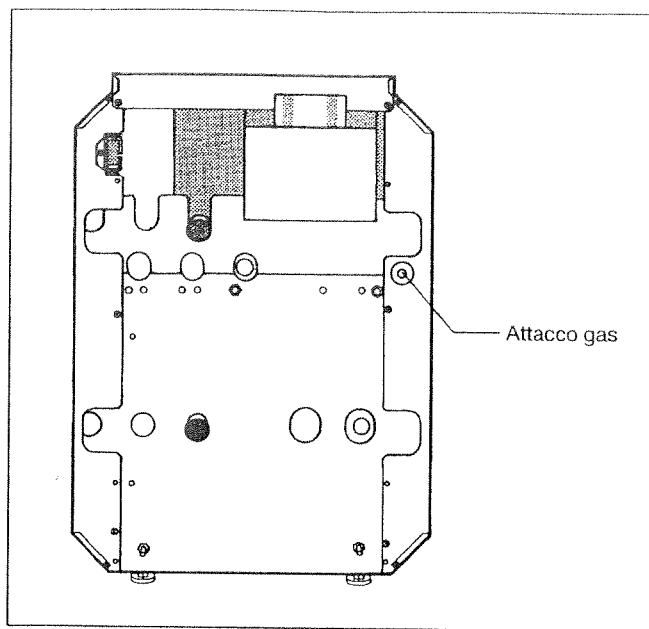


Fig. 23: Attacco gas

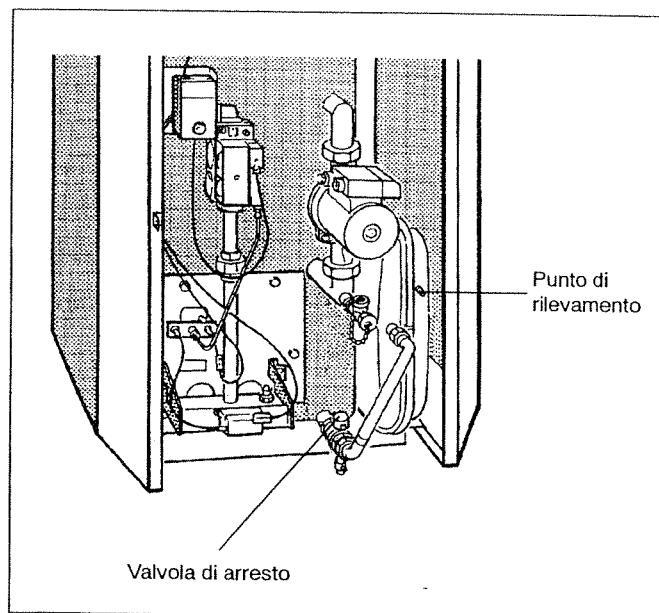


Fig. 24: G124 XV: Vaso di espansione; a partire dalla grandezza caldaia 20-4 sul pannello posteriore della caldaia

- Aprire lentamente il rubinetto di intercettazione del gas.
- Sfiatare tubo di alimentazione del gas: Allentare di due giri la vite di chiusura del raccordo di prova per la pressione di collegamento e di sfiato a livello della valvola del bruciatore (da Fig. 25 a Fig. 27); per la versione "SIT" 830 Tandem rimuovere la vite di chiusura. Quando tutta l'aria sarà fuoriuscita, serrare nuovamente la vite di chiusura del raccordo di prova.
- Chiudere il rubinetto di intercettazione del gas.

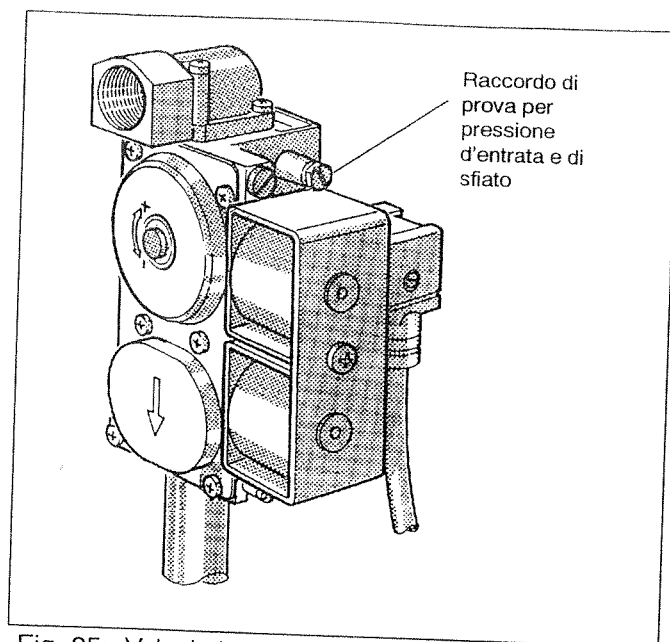


Fig. 25: Valvola bruciatore a gas "SIT" 830 Tandem

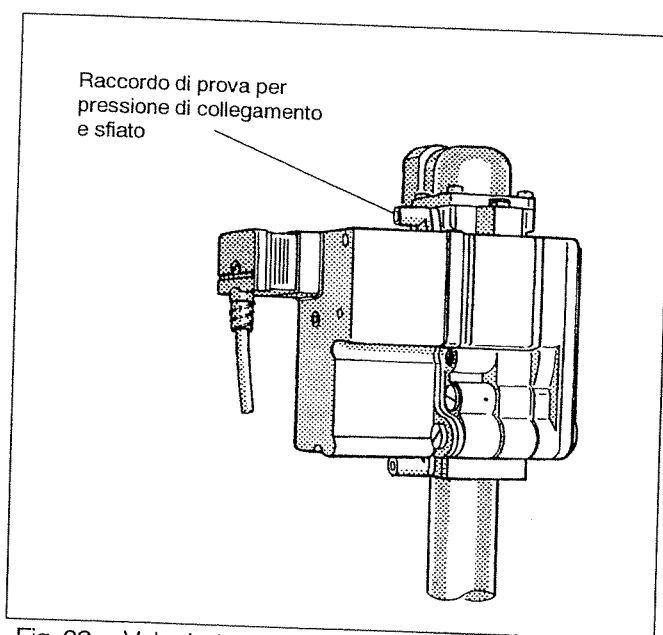


Fig. 26: Valvola bruciatore a gas "BM" 762-012

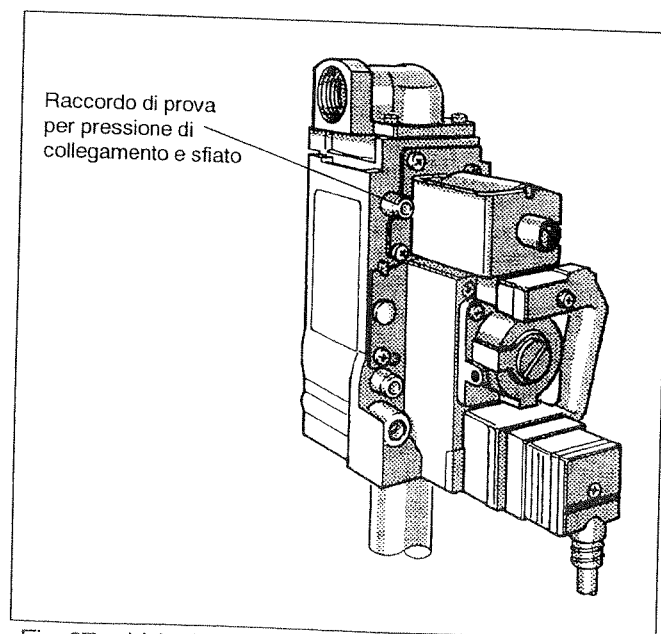


Fig. 27: Valvola bruciatore "Honeywell" VR 4601

7.2 Protocollo di messa in esercizio

Spuntare le operazioni eseguite ed annotare i valori misurati.
Osservare attentamente le indicazioni riportate alle pagine seguenti.

Operazioni per la messa in esercizio	Osservazioni o valori misurati
1. Annotare i valori caratteristici del gas: Indice Wobbe Potere calorifico in kWh/m ³ _n in kWh/m ³	_____ _____
2. E' stato effettuato il controllo di tenuta?	<input type="checkbox"/>
3. Verificare: aperture di disaerazione e aerazione il collegamento per i gas combustibili	<input type="checkbox"/>
4. Verificare i componenti caldaia (gli ugelli sono corretti?)	<input type="checkbox"/>
5. Mettere in esercizio il bruciatore	<input type="checkbox"/>
6. Misurare la pressione d'entrata dell'attacco gas (pressione di flusso) in mbar	_____
7. Misurare la pressione degli ugelli in mbar	_____
8. Controllo di tenuta durante l'esercizio	<input type="checkbox"/>
9. Rilevare i valori misurati	<input type="checkbox"/>
Pressione di alimentazione in Pa	_____
Temperatura dei gas combustibili, dato lordo t _A in °C	_____
Temperatura dell'aria t _L in °C	_____
Temperatura dei gas combustibili, dato netto t _A - t _L in °C	_____
Contenuto di anidride carbonica (CO ₂) o contenuto di ossigeno (O ₂) in %	_____
Perdite di gas combustibili q _A in %	_____
Contenuto di monossido di carbonio (CO), non diluito in ppm	_____
10. Prove di funzionamento	<input type="checkbox"/>
Misurazione della corrente di ionizzazione in µA	_____
11. Montaggio del pannello anteriore	<input type="checkbox"/>
12. Informare il gestore, consegnare la documentazione tecnica	<input type="checkbox"/>
13. Confermare la messa in esercizio	<input type="checkbox"/>

7.3 Operazioni per la messa in esercizio

Rel. al punto 1.: Annotare i valori caratteristici del gas

Richiedere i valori caratteristici del gas all'azienda erogatrice.

Rel. al punto 2.: E' stato effettuato il controllo di tenuta?

Qui deve essere confermata l'esecuzione del controllo di tenuta prima della messa in esercizio della caldaia. Consultare il capitolo "Predisposizione per l'esercizio".

Rel. al punto 3.: Verificare le aperture di disaerazione e aerazione come pure il collegamento per i gas combusti

Per garantire un funzionamento efficiente è necessaria la presenza di aperture di disaerazione e aerazione di dimensioni sufficienti. Verificare che tali aperture siano presenti e utilizzabili, accertando ad esempio che non siano chiuse o ostruite. Comunicare al gestore dell'impianto eventuali inconvenienti e richiederne l'eliminazione.

Accertarsi che il collegamento per i gas combusti soddisfi le seguenti condizioni:

La sezione trasversale del tubo dei gas combusti deve essere conforme al calcolo prescritto dalle disposizioni vigenti. Il percorso dei gas combusti deve essere il più corto possibile. I tubi dei gas combusti devono essere posati in pendenza verso il camino. Nei tubi dei gas combusti non devono essere installate serrande di chiusura ad azionamento termico.

Provvedere ad eliminare tempestivamente eventuali inconvenienti.

Rel. al punto 4.: Verificare i componenti caldaia

- In base ai valori caratteristici del gas richiesti all'azienda erogatrice e alle indicazioni contenute nelle tabelle 1 e 2, stabilire se gli ugelli principali del gas sono adatti per il gas di alimentazione utilizzato. Controllare la contrassegnatura degli ugelli principali del gas.

Il bruciatore può essere messo in funzione unicamente con gli ugelli del gas principali adatti.

Tipo di gas	Preimpostazioni di fabbrica
Gas naturale H (G20)	<p>è impostato di fabbrica un indice Wobbe 14,1 kWh/m³ (riferito a 15°C, 1013 mbar), impiegabile nella gamma di indici Wobbe da 12,7 a 15,2 kWh/m³.</p> <p>Non è necessaria una taratura del bruciatore. Il regolatore di pressione è sigillato.</p> <p>dati precedenti: impostato su indice Wobbe 15,0 kWh/m³_n (riferito a 0°C, 1013 mbar), impiegabile nella gamma di indici Wobbe da 13,4 a 15,7 kWh/m³_n.</p>

Tabella 1: Preimpostazioni di fabbrica del bruciatore

Dimen- sioni caldaia	Numero degli ugelli	Diametro degli ugelli principali del gas
		Marcatura in 1/100 mm
		mm
9 - 2	1	2,50
13 - 3	2	2,30
16 - 3	2	2,35
20 - 4	3	2,30
24 - 4	3	2,35
28 - 5	4	2,30
32 - 5	4	2,35

Tabella 2: Ugelli principali del gas

Rel. al punto 5.: Mettere in esercizio il bruciatore

- Mettere in esercizio elettricamente l'impianto, ad esempio azionando l'interruttore di emergenza del riscaldamento posto davanti al locale caldaia.
- Posizionare l'interruttore di esercizio (Fig. 28 e Fig. 29) su I (ON).
- Posizionare il regolatore della temperatura dell'acqua di caldaia (Fig. 28 e Fig. 29) su "AUT".
- Attenersi alle istruzioni di servizio per la regolazione della caldaia e del circuito di riscaldamento fornite a corredo.
- Aprire lentamente il rubinetto di intercettazione del gas.

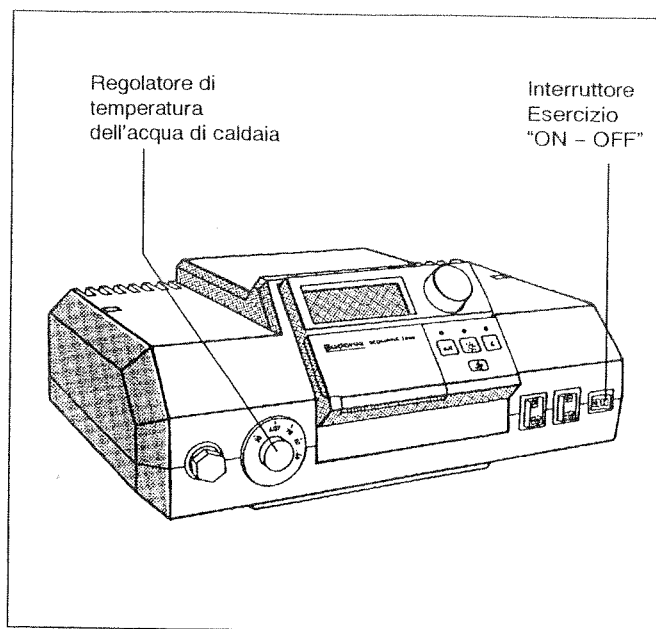


Fig. 28: Sistema di regolazione 2000

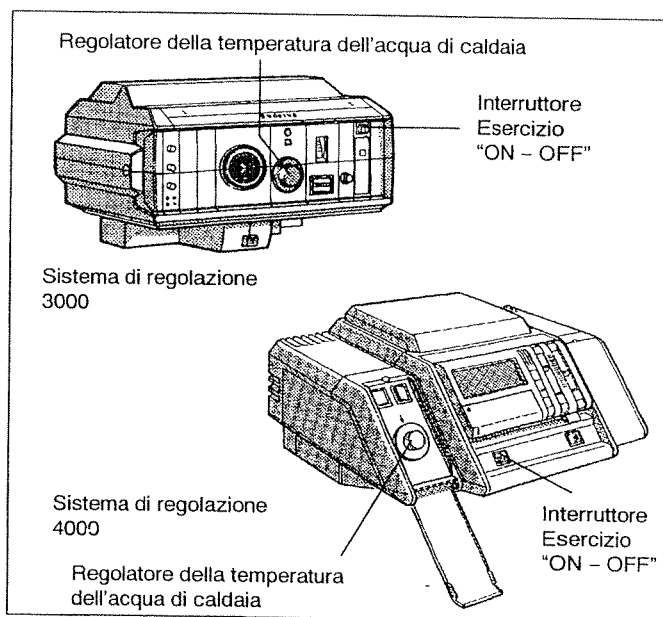


Fig. 29: Sistema di regolazione 3000 e 4000

● **Disfunzione:**

In caso di accensione della spia di blocco sul pulsante di riarmo (Fig. 30), premere il pulsante di riarmo.

In presenza di una disfunzione, nel sistema di regolazione 3000, si accende anche la spia di controllo bruciatore posta sopra il regolatore della temperatura dell'acqua di caldaia, mentre nel sistema di regolazione 2000 e 4000 compare un messaggio di disfunzione bruciatore sul campo di visualizzazione dell'apparecchio di regolazione o del comando a distanza.

Se dopo ripetuti azionamento del pulsante di riarmo il bruciatore non dovesse riprendere a funzionare regolarmente, consultare il capitolo "Eliminazione delle disfunzioni".

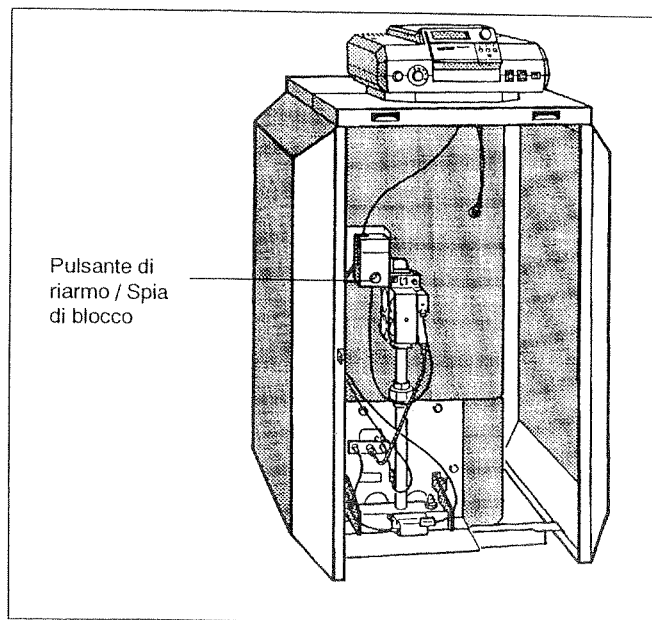


Fig. 30: Pulsante di riarmo

Rel. al punto 6.: Misurare la pressione d'entrata dell' gas (pressione di flusso)

- Allentare di due giri la vite di chiusura del raccordo di prova per pressione d'entrata a livello della valvola del bruciatore (da Fig. 31 fino a Fig. 33) ; per la versione "SIT" 830 Tandem rimuovere la vite di chiusura.
- Inserire il tubo di misurazione del manometro con tubo a U sul raccordo di prova.
- Misurare la pressione d'entrata con il bruciatore in funzione e annotare il valore nel protocollo di messa in esercizio.
- La pressione d'entrata gas deve corrispondere ai seguenti valori:

**min. 17 mbar, max. 25 mbar,
pressione d'entrata nominale 20 mbar.**

Se la pressione d'entrata gas necessaria non è disponibile, rivolgersi all'azienda erogatrice del gas.

Per una pressione d'entrata gas più elevata deve essere installato un regolatore di pressione ausiliario della valvola del bruciatore.

- Rimuovere il tubo di misurazione e riavvitare saldamente la vite di chiusura del raccordo di prova.

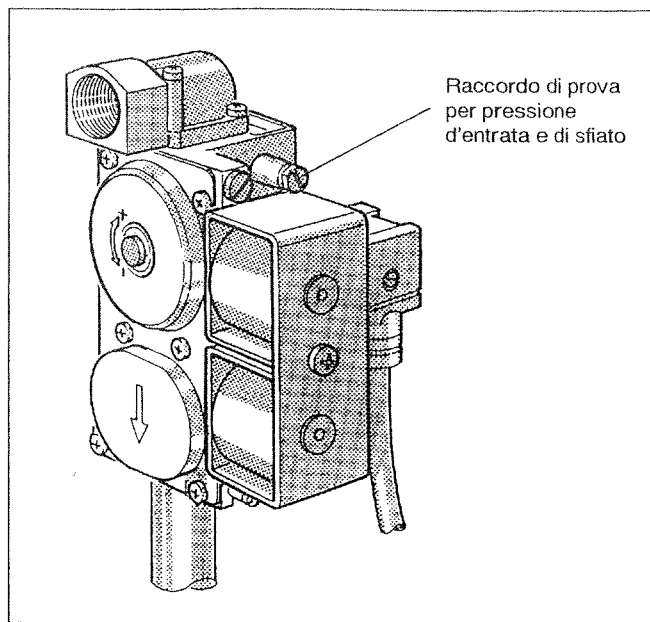


Fig. 31: Valvola bruciatore a gas "SIT" 830 Tandem

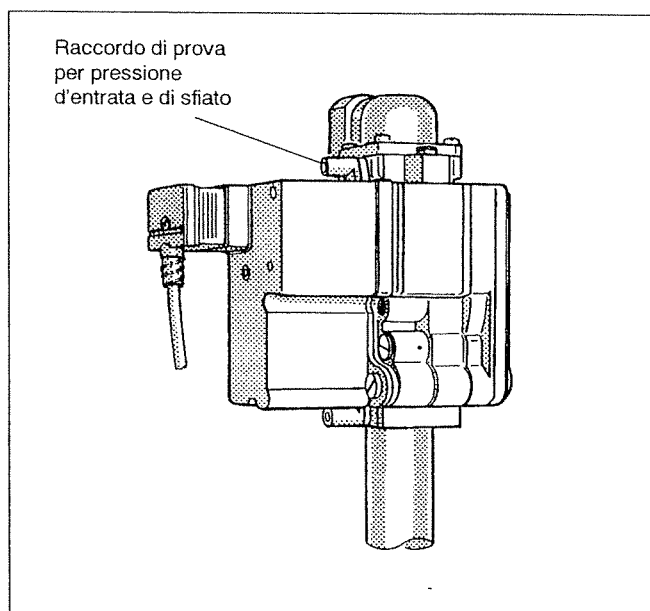


Fig. 32: Valvola del bruciatore a gas "BM" 762-012

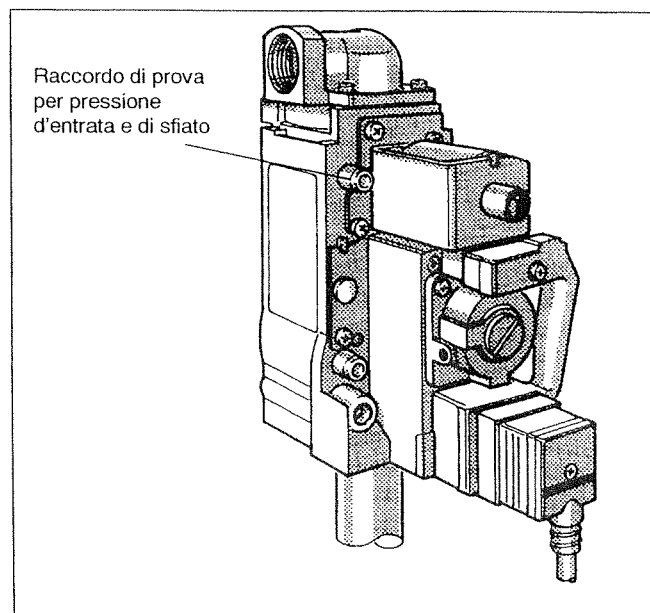


Fig. 33: Valvola bruciatore "Honeywell" VR 4601

Rel. al punto 7.: Misurare la pressione degli ugelli

- Allentare di due giri la vite di chiusura del raccordo di misurazione sul tubo distributore del gas (Fig. 34).
- Inserire il tubo di misurazione del manometro con tubo a U sul raccordo di misurazione.
- Leggere la pressione degli ugelli sul manometro con tubo a U e confrontarla con i valori prescritti Tabella 3.

In caso di scostamento dal valore nominale di oltre ± 1 mbar, contattare il servizio assistenza clienti.

Rel. al punto 8.: Controllo di tenuta durante l'esercizio

- Con il bruciatore in funzione, verificare tutti i punti di tenuta lungo l'intero percorso del gas del bruciatore, ad esempio raccordi di prova, ugelli, bocchettoni ecc. utilizzando un prodotto schiumogeno. Tale prodotto dovrà essere omologato per il controllo della tenuta al gas. Non applicare il prodotto ai cavi di collegamento elettrici.

Rel. al punto 9.: Rilevare i valori di misurati

- Nel tubo dei gas combusti praticare un foro a circa $2 \times \varnothing AA$ dopo la sicurezza antiriflusso sul lato rivolto in direzione opposta alla caldaia (Fig. 35).

Se l'impianto è collegato con curve dopo la sicurezza antiriflusso, la misurazione deve essere effettuata prima della curva.

- Effettuare tutte le misurazioni alla caldaia in corrispondenza di tale punto.

Pressione di alimentazione

Sono raccomandati valori compresi tra 3 Pa (0,03 mbar) e 5 Pa (0,05 mbar).

Pressioni di alimentazione più elevate determinano una alterazione delle perdite di gas combusti e inutili dispersioni di calore con un conseguente aumento dei costi del riscaldamento. In occasione della misurazione della perdita di gas combusti potrebbero inoltre subentrare errori di misurazione.

Per valori superiori a 10 Pa (0,1 mbar) si raccomanda l'installazione di un dispositivo ad aria secondaria.

Perdita di gas combusti

La perdita di gas combusti non dovrebbe superare il 10%.

Contenuto di monossido di carbonio

I valori di CO esentaria devono essere inferiori a 400 ppm, equivalenti allo 0,04% in volume. Valori vicini o superiori a 400 ppm indicano una inadeguata regolazione del bruciatore, una errata dotazione di apparecchi, un imbrattamento del bruciatore o dello scambiatore di calore o la presenza di difetti a livello del bruciatore.

In questo caso è necessario ricercare la causa ed eliminarla immediatamente.

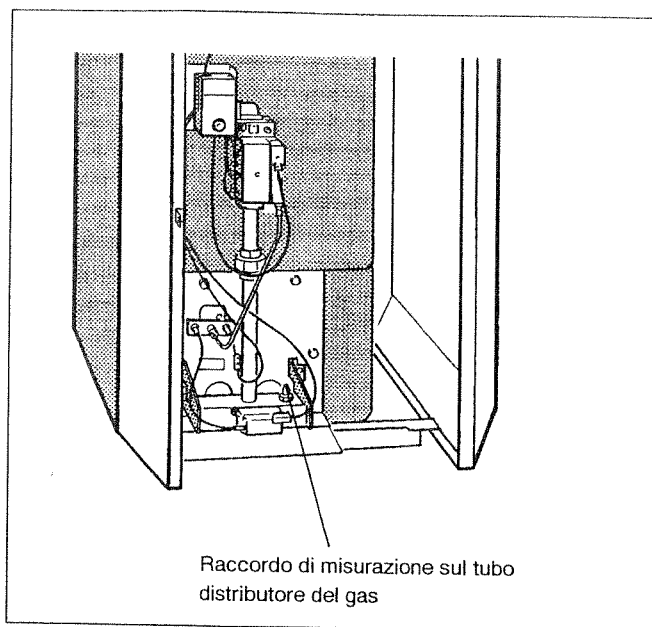


Fig. 34: Bruciatore a gas

Grandezza della caldaia	Pressione nominale degli ugelli
	riferita ad una temperatura del gas di 15°C e a 1013 mbar
	mbar
9 - 2	15,2
13 - 3	11,3
16 - 3	15,1
20 - 4	11,6
24 - 4	15,5
28 - 5	12,9
32 - 5	15,5

Tabella 3: Pressione nominale degli ugelli

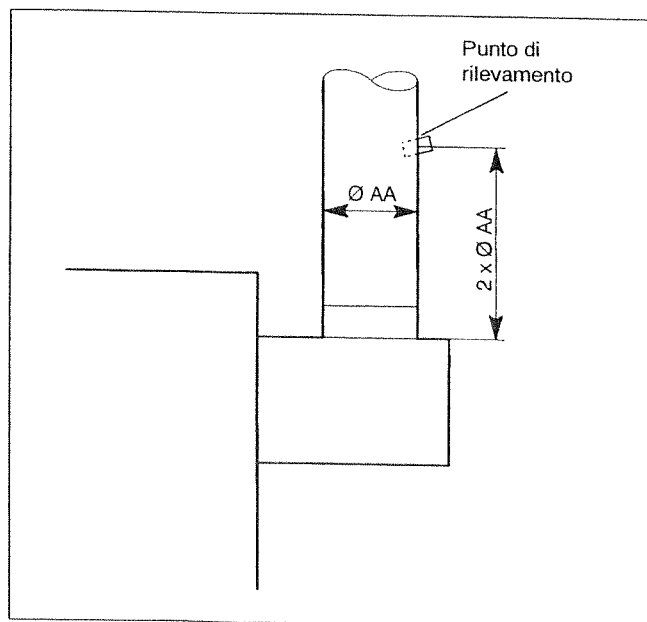


Fig. 35: Punto di rilevamento nel tubo dei gas combusti

Rel. al punto 10.: Prove di funzionamento

In occasione della messa in esercizio e della manutenzione annuale verificare il regolare funzionamento di tutti i dispositivi di regolazione, comando e sicurezza ed eventualmente la loro impostazione, qualora sia possibile apportare correzioni.

Verifica del limitatore della temperatura di sicurezza

Consultare la documentazione sulla regolazione della caldaia e del circuito di riscaldamento.

Verifica del dispositivo di controllo di ionizzazione

- Staccare la corrente all'impianto, ad esempio disattivando l'interruttore di emergenza del riscaldamento posto davanti al locale caldaia.
- Rimuovere l'isolamento di protezione dal cavo di controllo (Fig. 36) e staccare i connettori.
- Ripristinare l'alimentazione elettrica all'impianto, ad esempio riattivando l'interruttore di emergenza del riscaldamento.

Dopo circa 12 secondi si apre la valvola magnetica, il cui scatto è riconoscibile per un leggero clic. Dopo circa 10 secondi il bruciatore deve passare nello stato di disfunzione, vale a dire si accende la spia di blocco sul pulsante di riarmo.



Misurazione della corrente di ionizzazione

- Staccare l'alimentazione elettrica all'impianto.
- Collegare lo strumento di misurazione al cavo di controllo e all'elettrodo di controllo in serie (Fig. 37). Sullo strumento di misurazione selezionare il campo di corrente continua in μA .
- Ripristinare l'alimentazione elettrica all'impianto e misurare la corrente di ionizzazione.

Un funzionamento perfetto è possibile solo se, con la fiamma di avviamento accesa, senza che però lo sia la fiamma principale, la corrente di ionizzazione è pari ad almeno $2 \mu\text{A}$. Un disinnesto per guasto avviene in presenza di un valore pari a circa $1 \mu\text{A}$.

- Registrare sul protocollo il valore misurato.
- Staccare l'alimentazione elettrica all'impianto.
- Rimuovere lo strumento di misurazione, ripristinare i connettori e montare l'isolamento di protezione.
- Ripristinare l'alimentazione elettrica all'impianto.

Verifica del dispositivo di controllo dei gas combusti

- Svitare il dispositivo di controllo dei gas combusti dalla sicurezza antiriflusso (Fig. 38).
- Nel sistema di regolazione 2000 e 4000 premere il tasto  e tenerlo premuto per circa 1 secondo, nel sistema di regolazione 3000 portare l'interruttore "Prova di combustione" nella posizione .

Senza regolazione Ecomatic impostare il regolatore della temperatura dell'acqua di caldaia sulla temperatura massima.

- Con il bruciatore in funzione, tenere la sonda della temperatura dei gas combusti al centro del flusso dei gas combusti.

L'adduzione di gas viene interrotta dopo un massimo di 120 secondi, dopodiché il funzionamento del bruciatore viene arrestato.

- Rimontare il dispositivo di controllo dei gas di scarico.
- Dopo circa 2 minuti rimuovere il tappo di protezione e premere il perno di riarmo (Fig. 38).

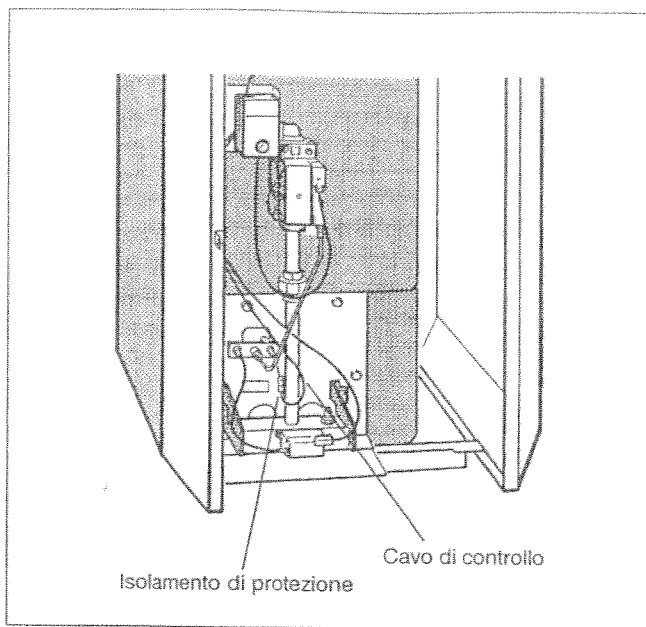


Fig. 36: Cavo di controllo

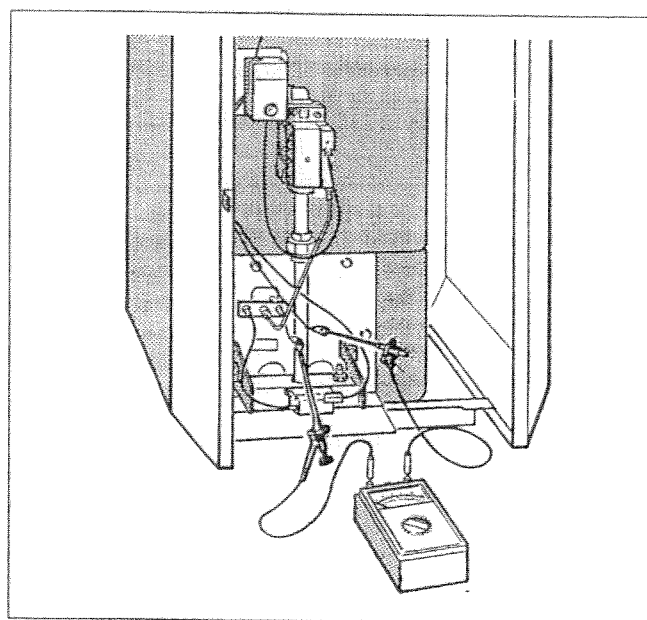


Fig. 37: Misurazione della corrente di ionizzazione

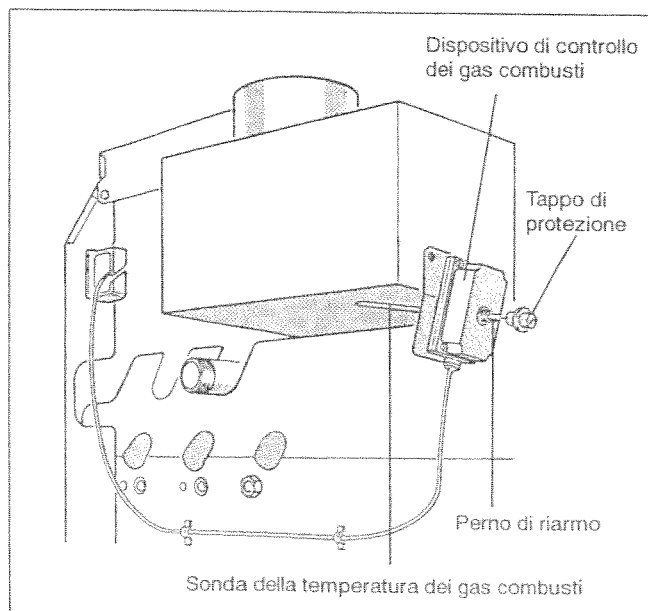


Fig. 38: Dispositivo di controllo dei gas combusti

Rel. al punto 11.: Montaggio del pannello anteriore

- Agganciare il pannello anteriore della caldaia.
- Avvitare le viti di sicurezza a sinistra e a destra nei pannelli laterali (Fig. 39).
- Montare la tasca contenente la documentazione tecnica in posizione visibile su un pannello laterale della caldaia.
- Solo per il sistema di regolazione 3000:

Portare l'intaglio della vite di fissaggio per il coperchio trasparente dell'apparecchio di regolazione in posizione orizzontale, ad esempio con una moneta, inserire il coperchio trasparente dal davanti e riportare l'intaglio della vite in posizione verticale (Fig. 40).

Per una migliore visibilità degli elementi di comando dell'apparecchio di regolazione è possibile regolare la parte superiore in due posizioni verso l'alto (Fig. 40).

Per ritornare nella posizione di partenza premere il pulsante di riarmo (Fig. 40).

Rel. al punto 12.: Informare il gestore, consegnare la documentazione tecnica

Istruire il gestore sul funzionamento dell'impianto e sull'utilizzo della caldaia. Consegnargli la documentazione tecnica.

Rel. al punto 13.: Confermare la messa in esercizio

Compilare il modulo prestampato alla fine delle presenti istruzioni di montaggio e manutenzione. In tal modo verranno confermati una costruzione ed un collaudo a regola d'arte come pure la consegna dell'impianto.

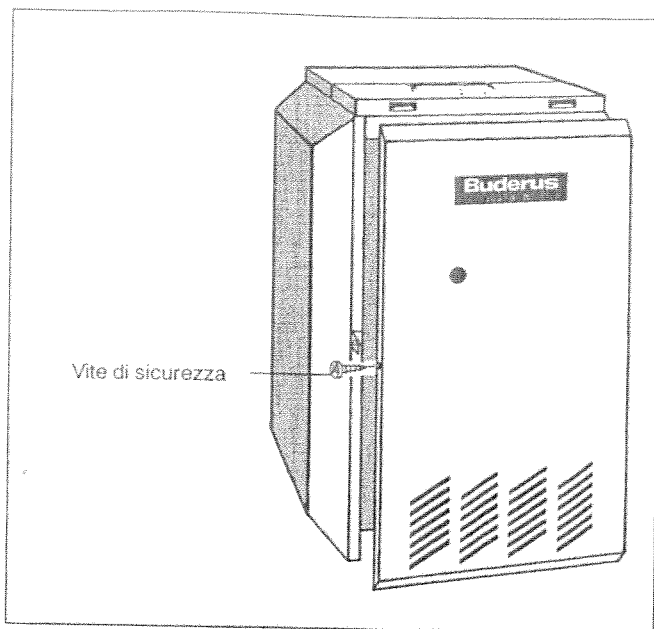


Fig. 39: Montare il pannello anteriore della caldaia

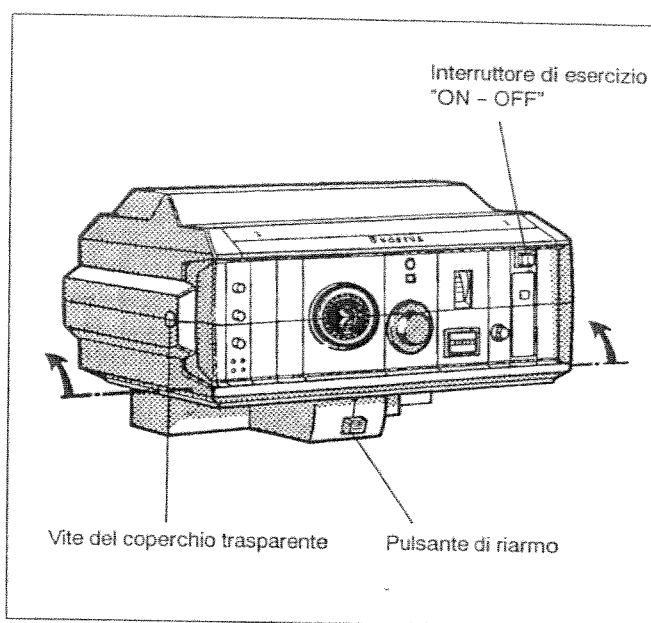


Fig. 40: Sistema di regolazione 3000

8. Arresto esercizio

- Solo per il sistema di regolazione 3000:
Portare l'intaglio della vite del coperchio trasparente dell'apparecchio di regolazione (Fig. 40) in posizione orizzontale, ad esempio con una moneta. Rimuovere il coperchio trasparente dal davanti.
- Posizionare l'interruttore di esercizio (Fig. 40 e Fig. 41) su 0 (OFF).
- Chiudere il rubinetto di intercettazione del gas.
- Solo per il sistema di regolazione 3000:
Rimontare il coperchio trasparente dell'apparecchio di regolazione.

Se l'impianto di riscaldamento non è utilizzato nei mesi invernali, l'acqua di riscaldamento deve essere scaricata dall'impianto (rischio di congelamento).

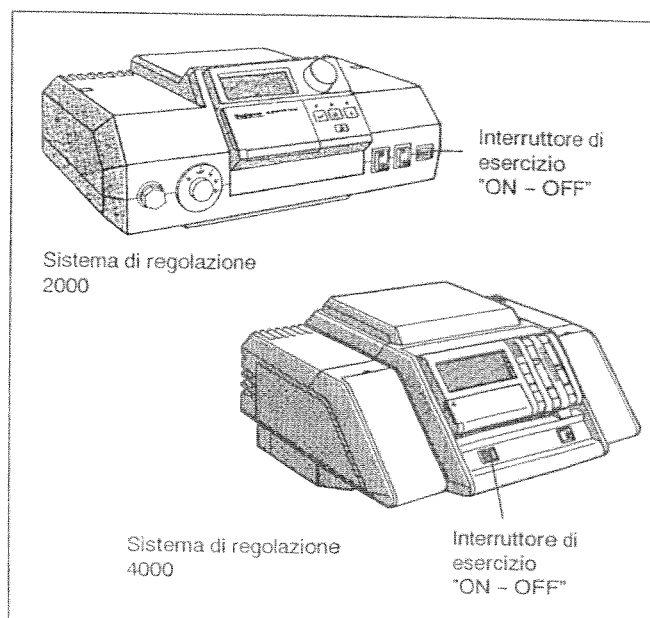


Fig. 41: Sistemi di regolazione 2000 e 4000

9. Manutenzione

9.1 Protocollo di manutenzione

Spuntare le operazioni eseguite e annotare i valori misurati.
Osservare attentamente le indicazioni riportate alle pagine seguenti.

Operazioni di manutenzione	(Data)		
1. Pulizia della caldaia	<input type="checkbox"/>	<input type="checkbox"/>	<input type="checkbox"/>
2. Pulizia del bruciatore a gas	<input type="checkbox"/>	<input type="checkbox"/>	<input type="checkbox"/>
3. Prova di tenuta interna	<input type="checkbox"/>	<input type="checkbox"/>	<input type="checkbox"/>
4. Misurare la pressione d'entrata gas in mbar	_____	_____	_____
5. Misurare la pressione degli ugelli in mbar	_____	_____	_____
6. Controllare la tenuta durante l'esercizio	<input type="checkbox"/>	<input type="checkbox"/>	<input type="checkbox"/>
7. Rilevare i valori misurati	<input type="checkbox"/>	<input type="checkbox"/>	<input type="checkbox"/>
Pressione di alimentazione in Pa	_____	_____	_____
Temperatura dei gas combusti, lordo t_A in °C	_____	_____	_____
Temperatura dell'aria t_L in °C	_____	_____	_____
Temperatura dei gas combusti, netto t_A-t_L in °C	_____	_____	_____
Contenuto di anidride carbonica (CO_2) in % o contenuto di ossigeno (O_2)	_____	_____	_____
Perdite di gas combusti q_A in %	_____	_____	_____
Contenuto di monossido di carbonio (CO), esentaria in ppm	_____	_____	_____
8. Prove di funzionamento	<input type="checkbox"/>	<input type="checkbox"/>	<input type="checkbox"/>
Misurazione della corrente di ionizzazione in μA	_____	_____	_____
Per il modello G124 XV: Verificare il vaso di espansione a pressione (ogni 2 anni circa)	<input type="checkbox"/>	<input type="checkbox"/>	<input type="checkbox"/>
9. Conferma manutenzione	<input type="checkbox"/>	<input type="checkbox"/>	<input type="checkbox"/>
Confermare la manutenzione a regola d'arte (Timbro azienda, firma)			

<input type="checkbox"/>	<input type="checkbox"/>	<input type="checkbox"/>	<input type="checkbox"/>	<input type="checkbox"/>
<input type="checkbox"/>	<input type="checkbox"/>	<input type="checkbox"/>	<input type="checkbox"/>	<input type="checkbox"/>
<input type="checkbox"/>	<input type="checkbox"/>	<input type="checkbox"/>	<input type="checkbox"/>	<input type="checkbox"/>
_____	_____	_____	_____	_____
_____	_____	_____	_____	_____
<input type="checkbox"/>	<input type="checkbox"/>	<input type="checkbox"/>	<input type="checkbox"/>	<input type="checkbox"/>
<input type="checkbox"/>	<input type="checkbox"/>	<input type="checkbox"/>	<input type="checkbox"/>	<input type="checkbox"/>
_____	_____	_____	_____	_____
_____	_____	_____	_____	_____
_____	_____	_____	_____	_____
_____	_____	_____	_____	_____
_____	_____	_____	_____	_____
_____	_____	_____	_____	_____
<input type="checkbox"/>	<input type="checkbox"/>	<input type="checkbox"/>	<input type="checkbox"/>	<input type="checkbox"/>
_____	_____	_____	_____	_____
<input type="checkbox"/>	<input type="checkbox"/>	<input type="checkbox"/>	<input type="checkbox"/>	<input type="checkbox"/>
<input type="checkbox"/>	<input type="checkbox"/>	<input type="checkbox"/>	<input type="checkbox"/>	<input type="checkbox"/>

9.2 Operazioni di manutenzione

Per la sostituzione utilizzare esclusivamente ricambi originali.

Ref. al punto 1.: Pulizia della caldaia

La pulizia della caldaia può essere effettuata con spazzola e/o con detergente a spruzzo*.

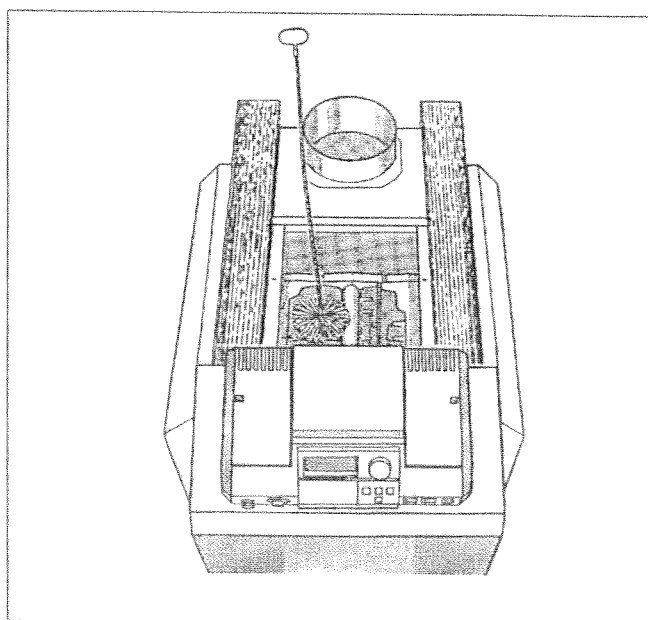
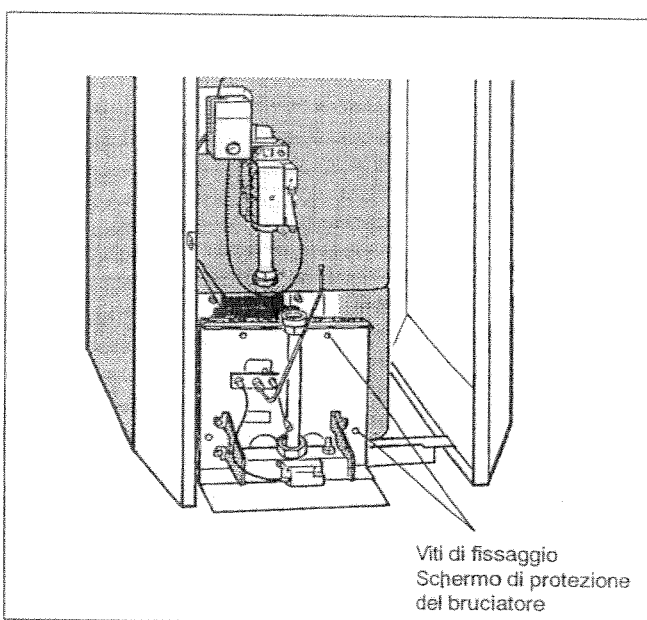
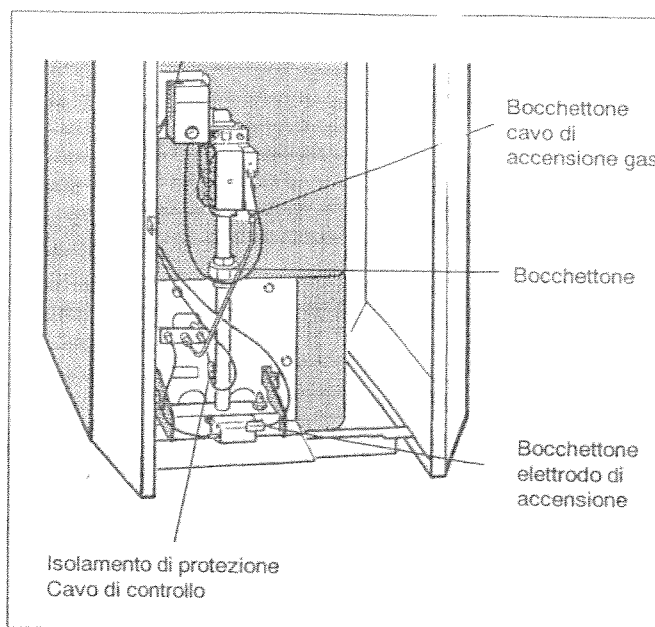
a) Pulizia con spazzola:

- Chiudere il rubinetto di intercettazione del gas a livello del tubo di alimentazione.
- Staccare la corrente all'impianto, ad esempio disattivando l'interruttore di emergenza del riscaldamento posto davanti al locale caldaia.
- Rimuovere il pannello anteriore della caldaia.

- Smontaggio del bruciatore:
 - Scollegare il bocchettone del cavo di accensione gas dalla valvola (Fig. 42).
 - Separare il bruciatore dalla valvola in corrispondenza del bocchettone (Fig. 42).
 - Rimuovere l'isolamento di protezione dal cavo di controllo e allentare i connettori (Fig. 42).
 - Allentare i connettori in corrispondenza dell'elettrodo di accensione (Fig. 42).
 - Svitare le viti di fissaggio dallo schermo di protezione del bruciatore ed estrarre il bruciatore (Fig. 43).

- Svitare e smontare il coperchio caldaia posteriore.
- Sollevare l'isolamento termico e svitare il coperchio di pulizia dal collettore dei gas combusti.
- Spazzolare i tiraggi (Fig. 44).
- Pulire la camera di combustione e l'isolamento di fondo.
- Riavvitare il coperchio di pulizia e abbassare l'isolamento termico.
- Riavvitare il coperchio caldaia posteriore.

* Apparecchio di pulizia = accessorio su speciale ordinazione



b) Pulizia con detergente a spruzzo o pulizia combinata:

- Scegliere il detergente in base allo specifico tipo di imbrattamento (fuliggine o incrostazioni).
- Attenersi alle istruzioni per l'uso dell'apparecchio di pulizia e del detergente! In determinate circostanze potrà essere necessario effettuare la pulizia a spruzzo con una procedura differente rispetto a quella descritta in questa sede.
- Riscaldare la caldaia ad una temperatura dell'acqua di caldaia di circa 50°C.
- Chiudere il rubinetto di intercettazione del gas nel tubo di alimentazione.
- Staccare la corrente all'impianto, ad esempio disattivando l'interruttore di emergenza del riscaldamento posto davanti al locale caldaia.
- Rimuovere il pannello anteriore della caldaia.
- Smontare il bruciatore.
Si rimanda a "a) Pulizia con spazzola".
- Svitare e smontare il coperchio caldaia posteriore.
- Sollevare l'isolamento termico e svitare il coperchio di pulizia dal collettore dei gas combustibili.
- In presenza di forti incrostazioni spazzolare i tiraggi (Fig. 44).
- Proteggere l'apparecchio di regolazione con una pellicola di copertura; dovrà essere impedita qualsiasi infiltrazione di detergente nebulizzato nell'apparecchio di regolazione.
- Collocare strofinacci sulla piastra di fondo per assorbire eventuali residui colati di detergente a spruzzo.
- Spruzzare uniformemente il detergente dall'alto nei tiraggi (Fig. 45).

Spruzzare il detergente solo nei tiraggi!

- Lasciar agire il detergente per circa 15 minuti.
- Rimuovere gli strofinacci.
- Togliere la pellicola di copertura dall'apparecchio di regolazione.
- Riavvitare il coperchio di pulizia.
- Montare e mettere in esercizio il bruciatore finché l'acqua di caldaia avrà raggiunto la temperatura massima (tasto spazzacamino). Dopo l'asciugatura della superficie scaldante smontare il bruciatore.
- Si raccomanda spazzolare i tiraggi. Prima di questa operazione svitare il coperchio di pulizia dal collettore dei gas combustibili e successivamente rimontarlo.
- Pulire la camera di combustione e la piastra di fondo.
- Abbassare l'isolamento termico e riavvitare il coperchio caldaia posteriore.
- Ventilare bene il locale caldaia.

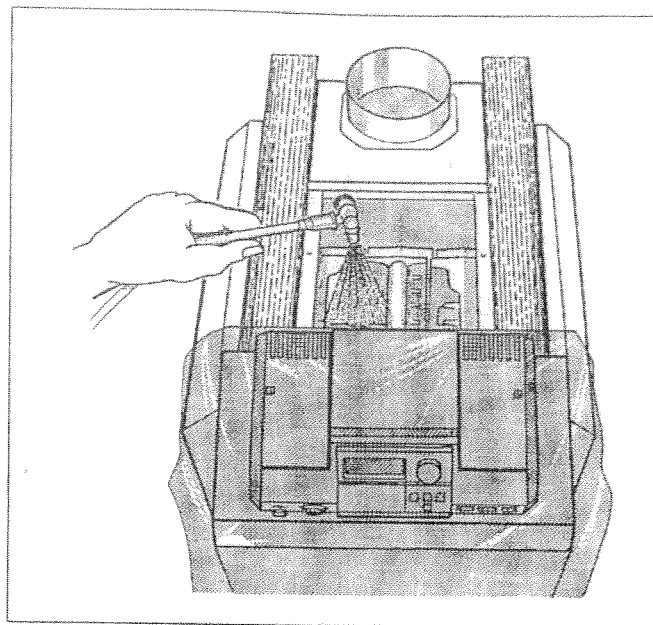


Fig. 45: Pulizia con detergente a spruzzo

Rel. al punto 2.: Pulizia del bruciatore a gas

- Allentare il connettore del cavo di accensione in corrispondenza dell'elettrodo di accensione (Fig. 46).
- Allentare la linea del gas di avviamento sul bruciatore di avviamento (Fig. 46).
- Estrarre e pulire mediante soffiatura l'ugello del gas di avviamento (\varnothing 0,5 mm, contrassegno: 5) ed il filtro dell'aria.
- Allentare entrambe le viti sul bruciatore di avviamento ed estrarre con cautela il bruciatore di avviamento (Fig. 46).
- Immergere in acqua e spazzolare le torcie del bruciatore. Durante questa operazione prestare attenzione a non bagnare l'isolamento termico dello schermo di protezione del bruciatore e l'elettrodo di accensione! Eventualmente svitare l'elettrodo di accensione (Fig. 46).
- Lavare accuratamente le barre del bruciatore con un getto d'acqua; durante questa operazione tenere il bruciatore in posizione tale che l'acqua possa entrare e fuoriuscire da tutte le fessure del bruciatore.
- Far uscire l'acqua residua facendo oscillare le barre del bruciatore.
- Verificare il libero passaggio tra le fessure del bruciatore; rimuovere il film d'acqua e i residui di sporco presenti nelle fessure. In presenza di fessure danneggiate, il bruciatore deve essere sostituito.
- Per il montaggio e l'installazione del bruciatore procedere in sequenza inversa a quella di rimozione e smontaggio.

Durante l'avvitamento dello schermo di protezione del bruciatore non serrare le quattro viti con eccessiva forza!

- Eventualmente sostituire le guarnizioni.

Rel. al punto 3.: Prova di tenuta interna

- Verificare la tenuta interna della valvola del bruciatore sul lato di entrata con una pressione di prova di almeno 100 mbar e non superiore a 150 mbar.

Dopo un minuto dovrà essere registrata una caduta di pressione massima di 10 mbar. In presenza di una caduta di pressione più ingente, procedere alla ricerca di eventuali perdite in corrispondenza di tutti i punti di tenuta della valvola utilizzando un prodotto schiumogeno. Qualora non vengano rilevate perdite, ripetere la prova di tenuta. Se anche in questo caso verrà rilevata una caduta di pressione superiore a 10 mbar al minuto, sostituire la valvola.

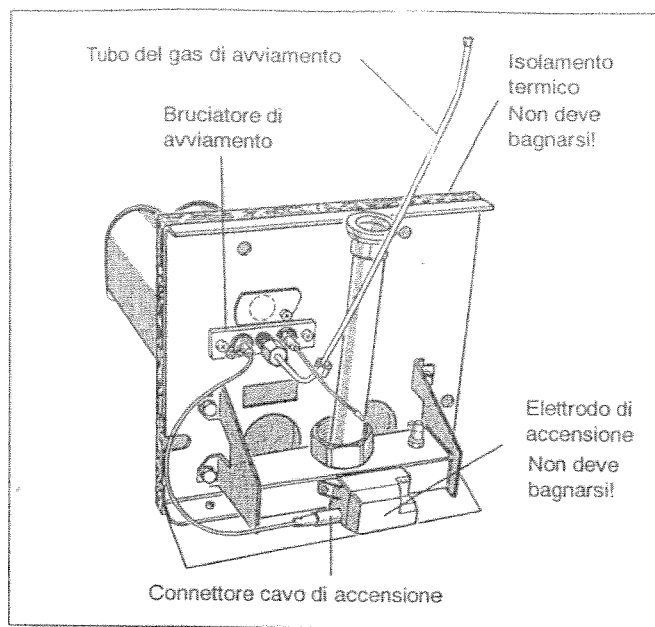


Fig. 46: Bruciatore a gas

- Rel. al punto 4.: Misurare la pressione d'entrata gas
- Rel. al punto 5.: Misurare la pressione degli ugelli
- Rel. al punto 6.: Controllare la tenuta durante l'esercizio
- Rel. al punto 7.: Rilevare i valori misurati
- Rel. al punto 8.: Prove di funzionamento

Si rimanda al capitolo "Operazioni per la messa in esercizio".

Per il modello G124 XV, ogni 2 anni procedere alle seguenti operazioni:

Verificare la membrana del vaso di espansione:

- Rimuovere il tappo dal punto di rilevamento (Fig. 47) e azionare brevemente la valvola dell'azoto. In caso di fuoriuscita d'acqua, la membrana è difettosa – sostituire la membrana o il vaso di espansione a pressione.

Verificare la pressione all'entrata del vaso di espansione:

- Rimuovere il cappuccio rosso e chiudere la valvola di blocco (Fig. 47).
- Lasciar scaricare l'acqua residua presente nel vaso di espansione a pressione dalla valvola di scarico (Fig. 47).
- Rimuovere il tappo dal punto di rilevamento (Fig. 47), misurare e correggere la pressione qualora non corrisponda alla pressione d'entrata necessaria per l'impianto (pressione di impianto meno 0,2 bar a freddo).
- Chiudere il tappo, aprire la valvola di blocco e rimontare la copertura rossa.
- Rimontare il pannello anteriore.

Rel. al punto 9.: Confermare la manutenzione

- Firmare il protocollo di manutenzione incluso nella presente documentazione.

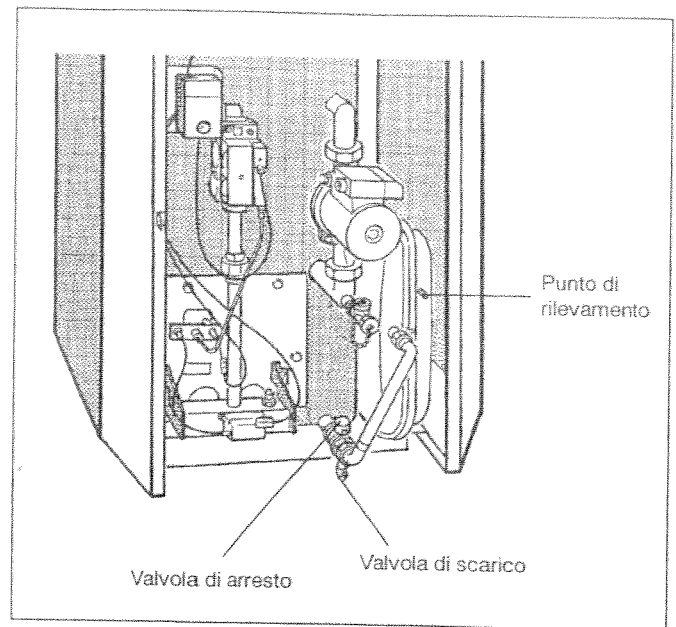


Fig. 47: Vaso di espansione; a partire dalla grandezza caldaia 20-4 sul pannello posteriore

10. Eliminazione delle disfunzioni

Disfunzione	Causa	Eliminazione
La caldaia non entra in funzione.	Tensione assente Regolatore della temperatura dell'acqua di caldaia guasto Il limitatore della temperatura di sicurezza è scattato Il dispositivo di controllo dei gas combusti è scattato	Controllare l'interruttore di emergenza del riscaldamento, l'interruttore di esercizio e i dispositivi di sicurezza Verificare che il collegamento elettrico sia stato realizzato in base allo schema elettrico Sostituire il regolatore della temperatura dell'acqua di caldaia Riarmare il limitatore della temperatura di sicurezza; se difettoso sostituirlo Riarmare il dispositivo di controllo dei gas combusti. In caso di ripetuto scatto, verificare l'impianto dei gas combusti ed eseguire una prova di funzionamento sul dispositivo di controllo dei gas combusti. Se difettoso sostituirlo.
La caldaia entra nello stato di disfunzione (Il bruciatore di avviamento non entra in funzione)	Rubinetto di intercettazione del gas chiuso Aria nella tubazione del gas Tubatura o ugello del gas di avviamento sporchi Sistema di accensione difettoso La valvola del gas di avviamento non si apre Apparecchio di comando difettoso	Aprire il rubinetto d'intercettazione del gas Sfiatare la tubatura del gas Pulire la tubatura e l'ugello del gas di avviamento Sostituire il sistema di accensione Verificare la valvola del gas e l'apparecchio di comando; se difettosi, sostituire Sostituire l'apparecchio di comando
La caldaia entra nello stato di disfunzione (il bruciatore di avviamento si avvia e dopo 10 secondi entra nello stato di disfunzione)	Collegamento elettrico: Fase e neutro invertiti Messa a terra assente Corrente di ionizzazione inferiore a 1 μ A Collegamento a massa dell'elettrodo di ionizzazione Apparecchio di comando difettoso	Invertire N e L Realizzare la messa a terra Sostituire l'elettrodo o l'apparecchio di comando Sostituire l'elettrodo o eliminare il contatto a massa Sostituire l'apparecchio di comando
La fiamma di avviamento brucia, la fiamma principale non brucia	La valvola del gas principale non si apre Tensione assente sul morsetto 2 Apparecchio di comando difettoso	Verificare la valvola del gas e l'apparecchio di comando; se difettosi sostituire. Verificare il cablaggio Sostituire l'apparecchio di comando
Il bruciatore produce fuliggine	Ugelli troppo grandi (tipo di gas sbagliato) Griglia danneggiata Tubi Venturi sporchi Barre del bruciatore imbrattate dall'interno Aperture di ventilazione troppo piccole Blocco caldaia sporco	Controllare gli ugelli, eventualmente sostituirli Sostituire il bruciatore Pulire il bruciatore Pulire il bruciatore Verificare e informare il gestore dell'impianto Pulire la caldaia
Esalazioni di gas nel locale di posa	Attacco gas combusti sporco Congestione o riflusso nel camino Blocco caldaia sporco	Far pulire il tubo dei gas combusti Far controllare la sezione del camino e il tiraggio Pulire la caldaia

Dati tecnici

Potenza nominale e potenza focolare, valori dei gas combusti e dispersioni di calore, riferiti alla potenza di combustione

Grandezza caldaia	Potenza nominale kW	Potenza focolare kW	Perdite per messa a regime %**	Temperatura dei gas combusti °C*	Volume dei gas combusti kg/s*	Contenuto di CO ₂ %*	Pressione di alimentazione Pa
9 - 2	9	9,9	1,96	109	0,0061	6,5	min. 3 max. 10
13 - 3	13	14,1	1,60	87	0,0113	4,8	
16 - 3	16	17,4	1,30	100	0,0137	4,9	
20 - 4	20	21,7	1,45	93	0,0174	4,8	
24 - 4	24	26,1	1,21	105	0,0215	4,8	
28 - 5	28	30,4	1,50	89	0,0276	4,2	
32 - 5	32	34,8	1,30	108	0,0287	4,7	

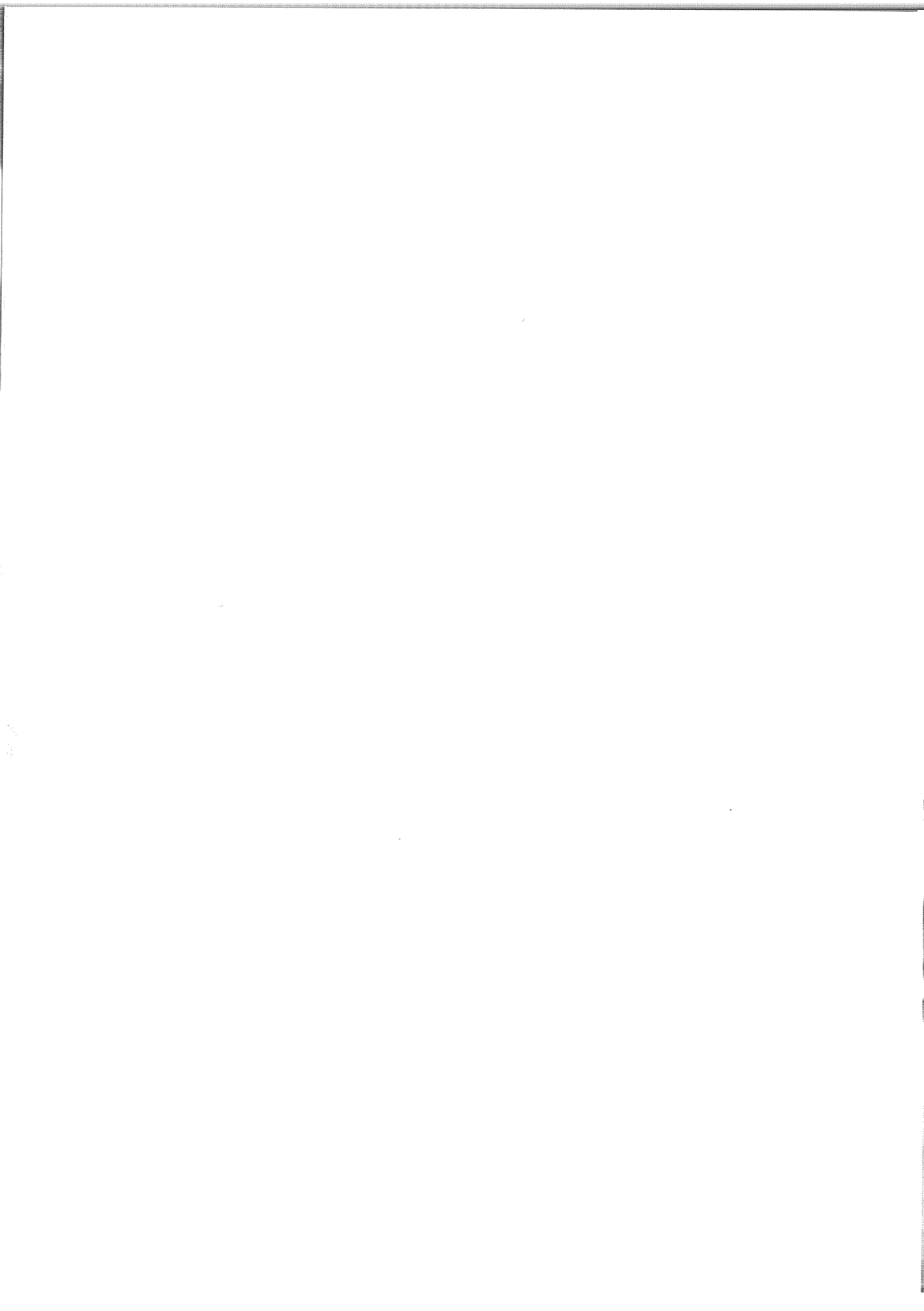
* Misurati dopo la sicurezza antiriflusso, ad una temperatura ambiente di 20°C e su un tubo dei gas combusti di 1m senza camino, gas naturale H

** Ad una temperatura ambiente di 25°C, con una temperatura dell'acqua di caldaia di 75°C e su un tubo dei gas combusti di 1m senza camino

I valori sono rilevati in conformità con le condizioni prescritte in EN 297.
Condizioni di impianto differenti possono implicare alcuni scostamenti.

Ugelli del gas principali e pressione nominale ugelli

Grandezza caldaia	Numero di ugelli	Diametro degli ugelli principali del gas Marcatura in 1/100 mm mm	Pressione nominale degli ugelli riferita ad una temperatura del gas di 15 °C e ad una pressione dell'aria di 1013 mbar mbar
9 - 2	1	2,50	15,2
13 - 3	2	2,30	11,3
16 - 3	2	2,35	15,1
20 - 4	3	2,30	11,6
24 - 4	3	2,35	15,5
28 - 5	4	2,30	12,9
32 - 5	4	2,35	15,5



Dati tecnici e consegna dell'impianto

Tipo _____

Gestore _____

Prod. n° _____

Sede _____

Costruttore dell'impianto
(ditta specializzata) _____

Il succitato impianto è stato costruito e messo in esercizio secondo le regole della tecnica, le disposizioni dell'ispettorato dei lavori e le norme di legge vigenti in materia.

Al gestore è stata consegnata la documentazione tecnica. Gli sono state illustrate le istruzioni per la sicurezza, il funzionamento e la manutenzione del succitato impianto.

Data, firma del costruttore dell'impianto

Data, firma del gestore

Per il costruttore dell'impianto

Tipo _____

Gestore _____

Prod. n° _____

Sede _____

Al gestore è stata consegnata la documentazione tecnica. Gli sono state illustrate le istruzioni per la sicurezza, il funzionamento e la manutenzione del succitato impianto.

Data, firma del gestore



